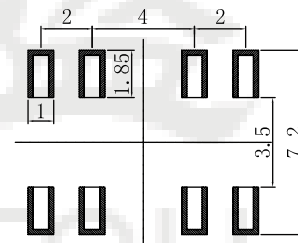
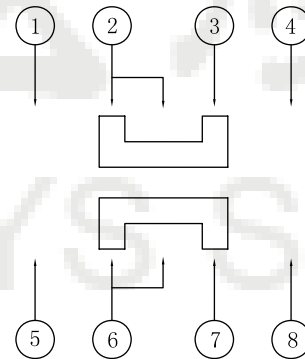
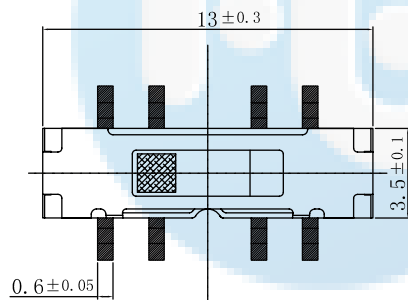
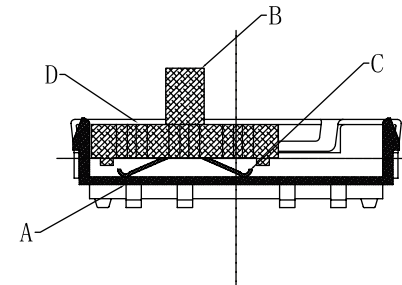
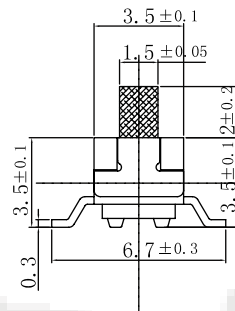
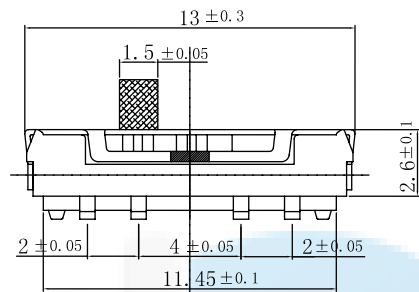


ROHS
Compatible



项 目	规 格
额定范围:	50mA DC12V
绝缘电阻:	100mΩ min(DC100V)
耐压强度:	AC100V(50/60Hz foy 1 minute)
机械寿命:	10,000 cycles
操作温度:	-10℃ ~ +60℃
操作力度:	200±100gf
材料属性:	环保 (SGS)

序号	名 称	数量	材 料	镀涂 颜色
D	盖 子	1	不锈钢	银 白色
C	接 触 簧 片	2	复银磷青铜	银白色镶银
B	按 键	1	增强尼龙	黑 色
A	底 座	1	P P A与黄铜	黑色与镀银

DESIGN	Li Jinwei	SCALL		 TOLERANCE .XX ±0.30 X.°±2° .XX ±0.20 .X°±1° .XXX ±0.10 .XX°±0.5°
DRAWING	Wu Qifa	UNIT	mm	
CHECK	Zheng Jinxian	SIZE	A4: 210 * 297	
APPROVAL	Liu Xiaohong	DATE	2020-06-10	

DRAWG NO.	HYS-249
TITLE:	拨动开关



东莞市宏煜盛实业有限公司
Dongguan hongyusheng Industry Co., Ltd
TEL: 0769-81230179 <https://www.hystypec.com>