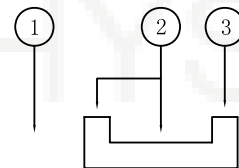
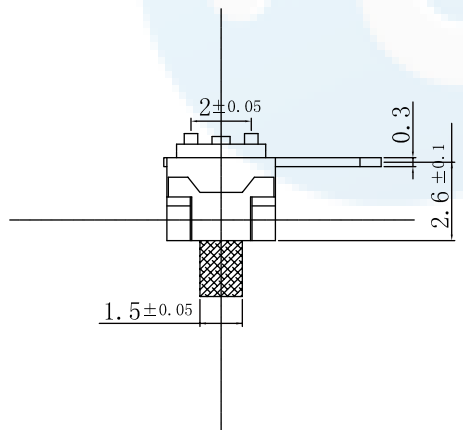
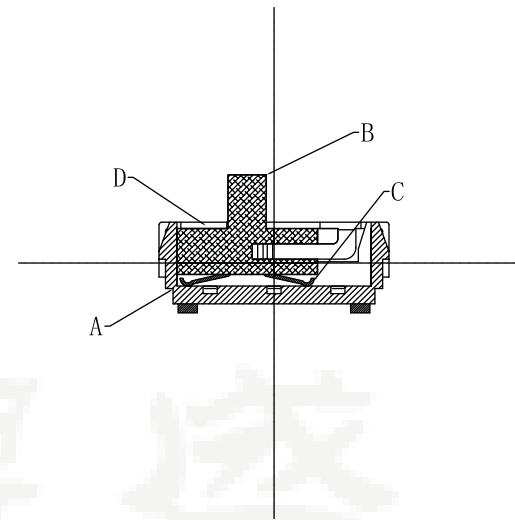
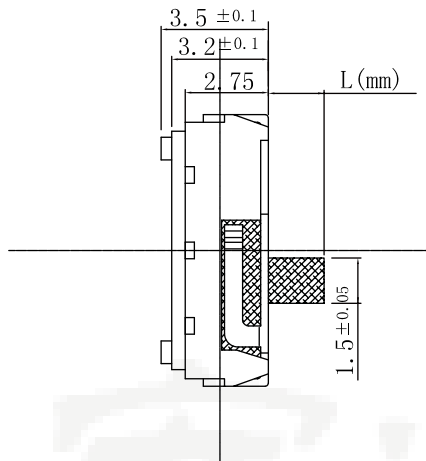
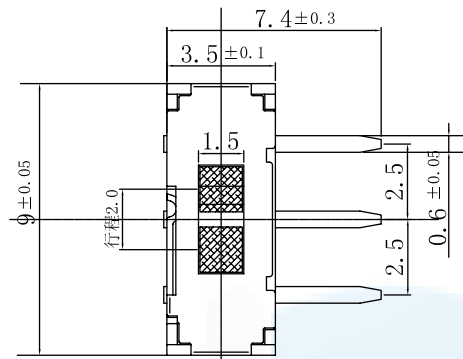


ROHS
Compatible



项 目	规 格
额定范围:	50mA DC12V
绝缘电阻:	100mΩ min(DC100V)
耐压强度:	AC100V (50/60Hz foy 1 minute)
机械寿命:	10,000 cycles
操作温度:	-10℃ ~ +60℃
操作力度:	200±50gf 150±50gf
材料属性:	环保 (SGS)

D	盖 子	1	进口不锈钢	银 白 色
C	接 触 簧 片	1	进口复银磷青铜	银白色镶银
B	按 键	1	4530 POM	黑 色
A	底 座	1	P P A	黑色与镀银
序号	名 称	数量	材 料	镀涂 颜色

DESIGN	Li Jinwei	SCALL	
DRAWING	Wu Qifa	UNIT	mm
CHECK	Zheng Jinxian	SIZE	A4: 210 * 297
APPROVAL	Liu Xiaohong	DATE	2020-06-10

TOLERANCE	
X.X ±0.30	X.°±2°
.XX ±0.20	.X°±1°
.XXX ±0.10	.XX°±0.5°

DRAWG NO.	HYS-206
TITLE:	拨动开关 边三脚


东莞市宏煜盛实业有限公司
 Dongguan hongyusheng Industry Co., Ltd
 TEL: 0769-81230179 <https://www.hystypec.com>