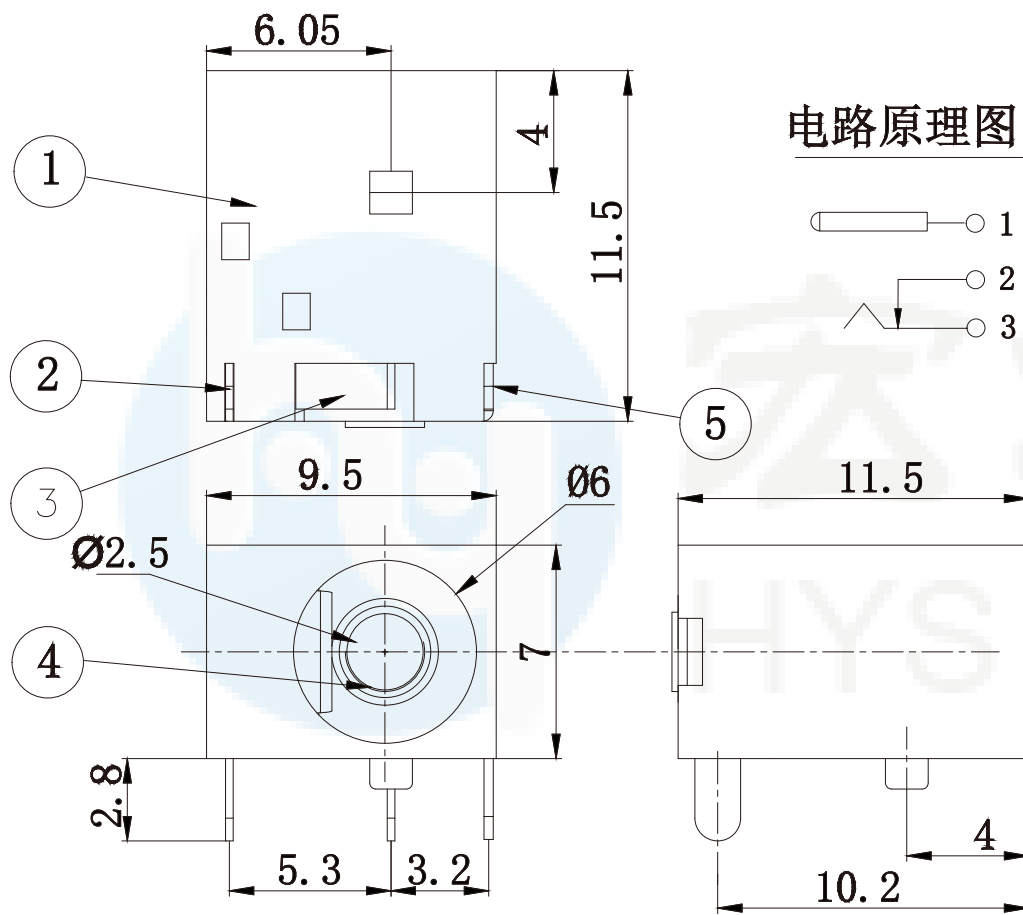
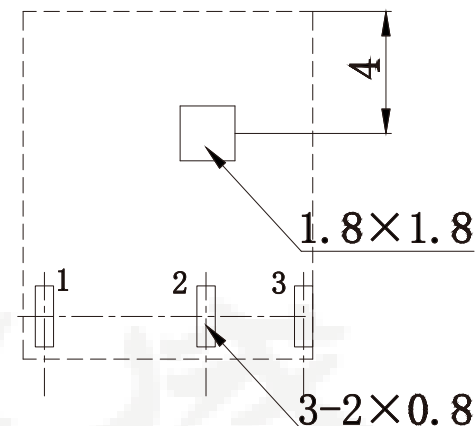


**ROHS**  
Compatible

线路板开孔尺寸



电路原理图



主要技术性能

1. 额定电负荷: 30V 0.5A;
2. 接触电阻:  $\leq 0.03 \Omega$ ;
3. 绝缘电阻:  $\geq 100M \Omega$ ;
4. 耐压: AC500V (50Hz)/min;
5. 插拔力: 3~20N;
6. 寿命: 5,000次。

5	平片	1	H62(Y)黄铜带 $\delta=0.3\text{mm}$	D. L1Ag
4	插针	1	H59(Y)黄铜棒 $\phi=1.6\text{mm}$	D. Ni
3	弯片	1	H62(Y)黄铜带 $\delta=0.3\text{mm}$	D. L1Ag
2	簧片	1	QSn6.5-0.1(Y)锡青铜带 $\delta=0.3\text{mm}$	D. L1Ag
1	底座	1	PA工程塑料	黑
序号	名称	数量	材料	备注

DESIGN	Li Jinwei	SCALL		 TOLERANCE X.X $\pm 0.30$ X. $^{\circ}\pm 2^{\circ}$ .XX $\pm 0.20$ .X. $^{\circ}\pm 1^{\circ}$ .XXX $\pm 0.10$ .XX. $^{\circ}\pm 0.5^{\circ}$
DRAWING	Wu Qifa	UNIT	mm	
CHECK	Zheng Jinxian	SIZE	A4: 210 * 297	
APPROVAL	Liu Xiaohong	DATE	2020-06-10	

DRAWG NO.	DC-044
TITLE:	DC插座 (Φ2.5)

**东莞市宏煜盛实业有限公司**  
 Dongguan hongyusheng Industry Co., Ltd  
 TEL: 0769-81230179 <https://www.hystypec.com>