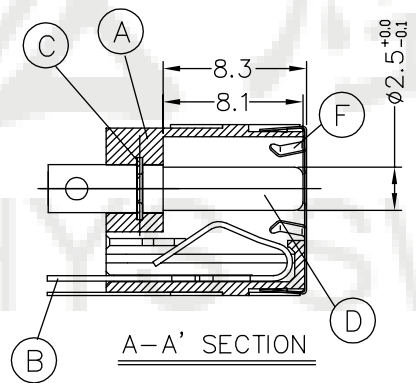
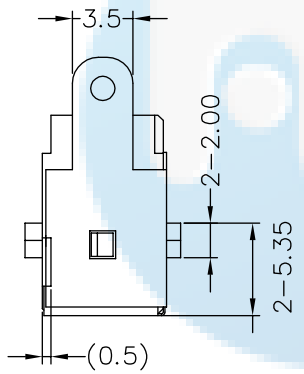
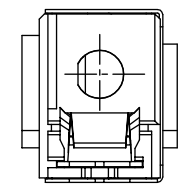
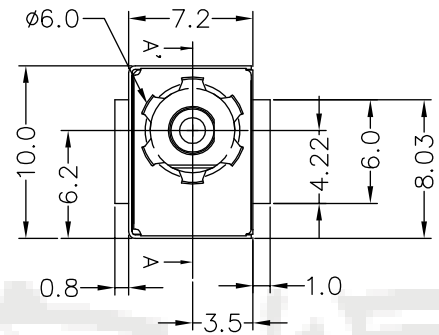
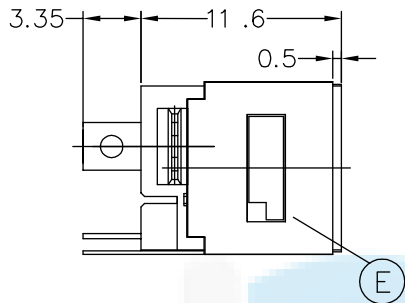
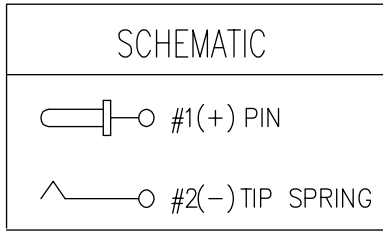
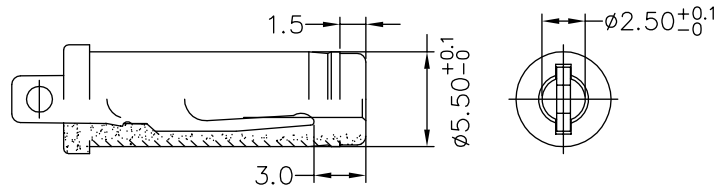


ROHS
Compatible



主要技术性能

1. 额定电负荷: 24V 10A;
2. 接触电阻: $\leq 0.03 \Omega$;
3. 绝缘电阻: $\geq 100M \Omega$;
4. 耐压: AC500V (50Hz) /min
5. 插拔力: 3~20N;
6. 寿命: 5,000次。



6	外壳		H62黄铜带 T=0.20	镀镍
5	固定插针		H62黄铜带 T=0.20	铜锡
4	中心PIN		H62黄铜棒	银/金
3	面罩		不锈钢 T=0.10	镀镍
2	弹片		H62黄铜带 T=0.30	铜锡
1	底座		PPA	黑色
序号	名称	数量	材料	备注

DESIGN	Li Jinwei	SCALL		 TOLERANCE X.X ± 0.30 X. $^{\circ} \pm 2^{\circ}$.XX ± 0.20 .X. $^{\circ} \pm 1^{\circ}$.XXX ± 0.10 .XX. $^{\circ} \pm 0.5^{\circ}$
DRAWING	Wu Qifa	UNIT	mm	
CHECK	Zheng Jinxian	SIZE	A4: 210 * 297	
APPROVAL	Liu Xiaohong	DATE	2020-06-10	

DRAWG NO.	DC-190
TITLE:	DC插座

东莞市宏煜盛实业有限公司
Dongguan hongyusheng Industry Co., Ltd
TEL: 0769-81230179 <https://www.hystypec.com>