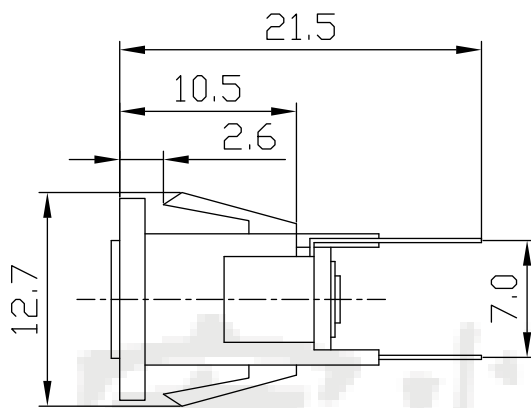
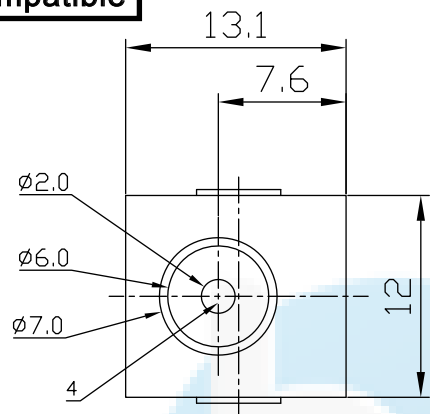
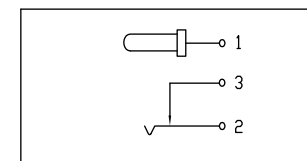


ROHS
Compatible



电路结构示意图



技术要求

使用条件: $-16 \sim 65^{\circ}\text{C}$

额定负荷: DC 30V 0.5A

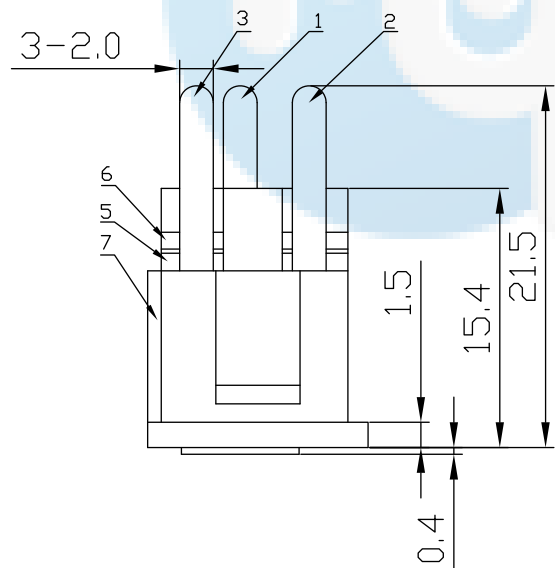
接触电阻: $\leq 0.03\Omega$

绝缘电阻: $\geq 100\text{M}\Omega$ DC250V

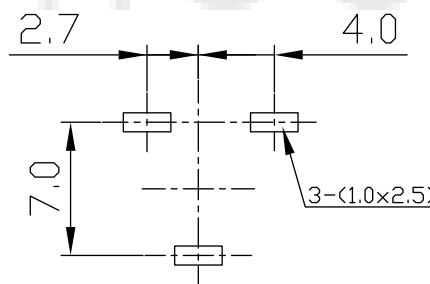
耐压: AC 500V (50Hz) /min

插拔力: 3~30N

机械寿命: 5000次



线路板安装尺寸示意图



7		底座	1	PBT	黑色	环保
6		盖子	1	酚醛纸板 t=0.8	黄色	环保
5		垫片	1	酚醛纸板 t=0.8	黄色	环保
4		插针	1	H65黄铜 $\square=2.0$	镀锡	环保
3		静触脚	1	磷青铜带 t=0.40	镀银	环保
2		动触脚	1	磷青铜带 t=0.25	镀银	环保
1		插针固定脚	1	H65黄铜带 t=0.40	镀银	环保
序号	零件图号或代号	名称	数量	材料	备注	

DESIGN	Li Jinwei	SCALL	
DRAWING	Wu Qifa	UNIT	mm
CHECK	Zheng Jinxian	SIZE	A4: 210 * 297
APPROVAL	Liu Xiaohong	DATE	2020-06-10

TOLERANCE	
X.X ± 0.30	X. $^{\circ}\pm 2^{\circ}$
.XX ± 0.20	.X. $^{\circ}\pm 1^{\circ}$
.XXX ± 0.10	.XX. $^{\circ}\pm 0.5^{\circ}$

DRAWG NO.	DC-068
TITLE:	DC插座


东莞市宏煜盛实业有限公司
 Dongguan hongyusheng Industry Co., Ltd
 TEL: 0769-81230179 <https://www.hystypec.com>