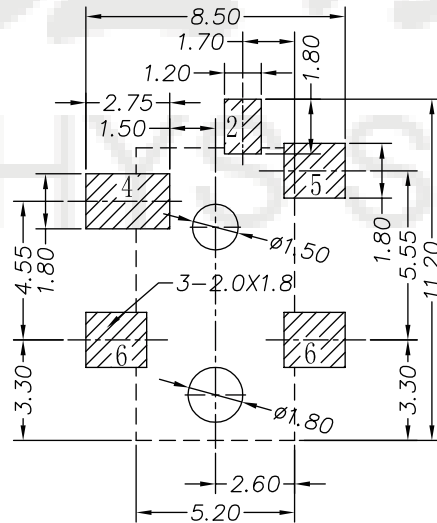
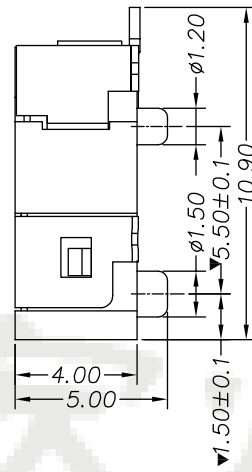
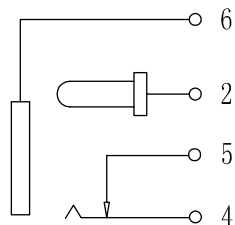
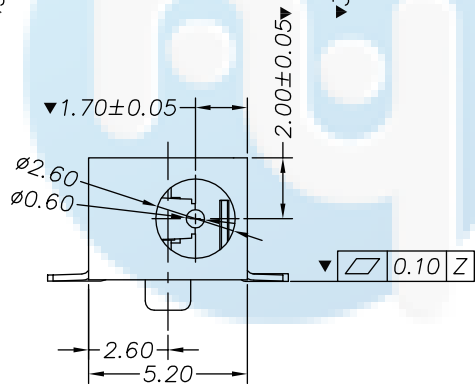
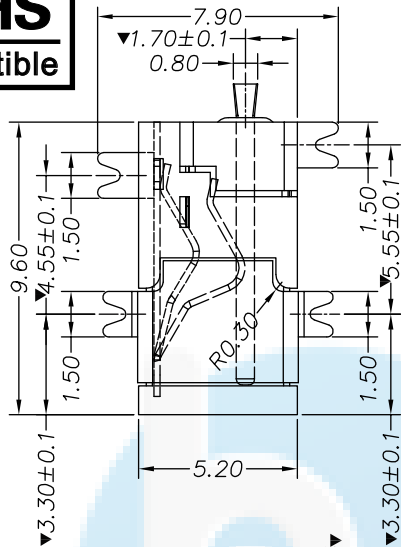
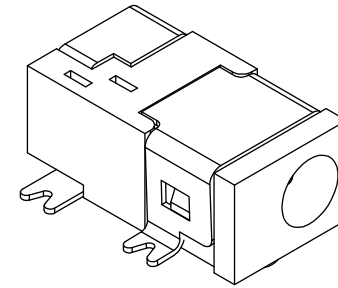


ROHS
Compatible



P. C. B LAYOUT TOP VIEW



主要技术性能

- 额定电负荷 DC 30V\0.5A
- 接触电阻 $\leq 0.03 \Omega$
- 绝缘电阻 $\geq 100M \Omega$
- 耐压 AC500V (50Hz)/min
- 插拔力 3-20N
- 使用温度范围 -30-70℃
- 使用寿命 5000次

序号	产品编号	产品名称	数量	材料	规格	处理
6	DC-041-06	盖脚	1	黄铜	0.2T	镀银
5	DC-041-05	插片脚	1	黄铜	0.25T	镀银
4	DC-041-04	弹片脚	1	镀青铜	0.2T	镀银
3	DC-041-03	后脚	1	黄铜	0.2T	镀银
2	DC-041-02	圆针	1	黄铜		镀银
1	DC-041-01	底座	1	PPA		黑色

DESIGN	Li Jinwei	SCALL		 TOLERANCE X.X ± 0.30 X. $^{\circ} \pm 2^{\circ}$.XX ± 0.20 .X. $^{\circ} \pm 1^{\circ}$.XXX ± 0.10 .XX. $^{\circ} \pm 0.5^{\circ}$
DRAWING	Wu Qifa	UNIT	mm	
CHECK	Zheng Jinxian	SIZE	A4: 210 * 297	
APPROVAL	Liu Xiaohong	DATE	2020-06-10	

DRAWG NO.	DC-041
TITLE:	DC插座



东莞市宏煜盛实业有限公司
Dongguan hongyusheng Industry Co., Ltd
TEL: 0769-81230179 <https://www.hystypec.com>