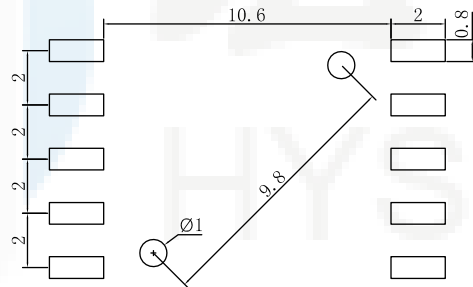
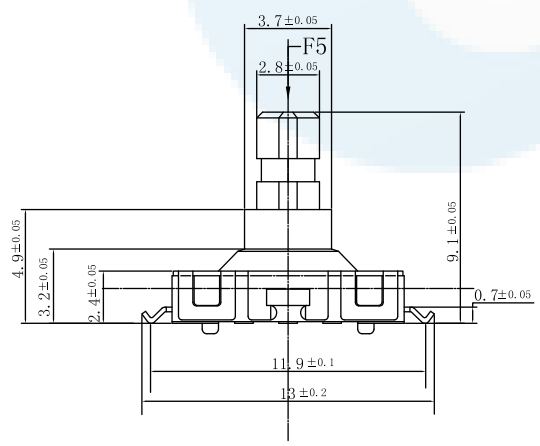
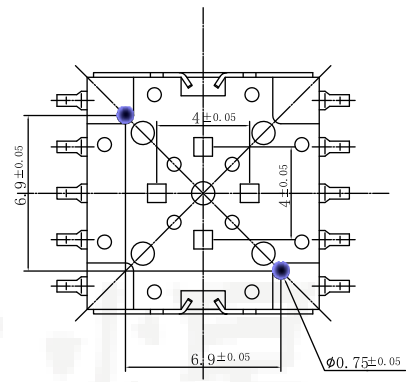
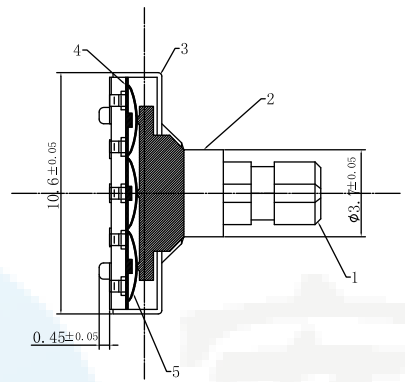
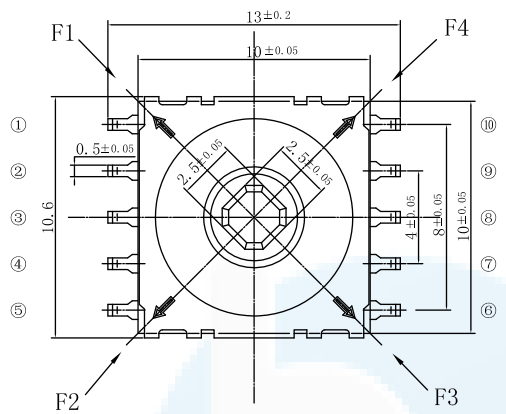


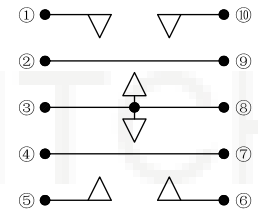
ROHS
Compatible

项 目	规 格
额定范围:	0.1A DC12V
绝缘电阻:	100MΩ min(DC100V)
耐压强度:	AC100V(50/60Hz foy 1 minute)
机械寿命:	50,000 cycles
操作温度:	-10 °c ~ +60
操作力度:	4-180 ± 50gf
	250 ± 50gf



	1	2	3	4	5	6	7	8	9	10
F1	○	○							○	
F2				○	○		○			
F3				○		○	○			
F4	○								○	○
F5	○	○	○	○	○	○	○			

注: 2,9脚内连
3,8脚内连
4,7脚内连



5	接 触 簧 片	5	复银不锈钢	银白色镶银
4	底 座	1	PA46	黑色与镀银
3	盖 子	1	不锈钢	银 白 色
2	护 轴	1	LCP	黑 色
1	主 轴	1	PA46	黑 色
序号	名 称	数量	材 料	镀涂 颜色

DESIGN	Li Jinwei	SC ALL	
DRAWING	Wu Qifa	UNIT	mm
CHECK	Zheng Jinxian	SIZE	A4: 210 * 297
APPROVAL	Liu Xiaohong	DATE	2020-06-10

TOLERANCE	
X.X ±0.30	X.°±2°
.XX ±0.20	.X°±1°
.XXX ±0.10	.XX°±0.5°

DRAWG NO.	FS-1507S-02
TITLE:	五向开关

 **东莞市宏煜盛实业有限公司**
Dongguan hongyusheng Industry Co., Ltd
TEL: 0769-81230179 <https://www.hystypec.com>