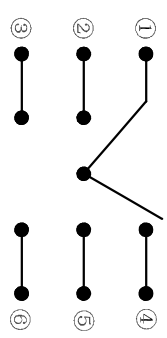
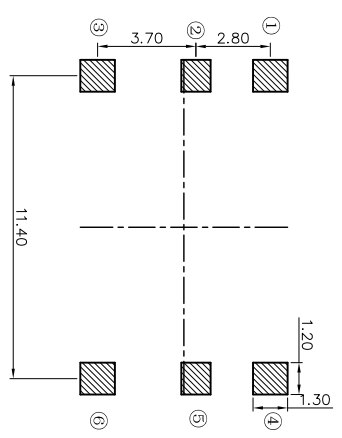
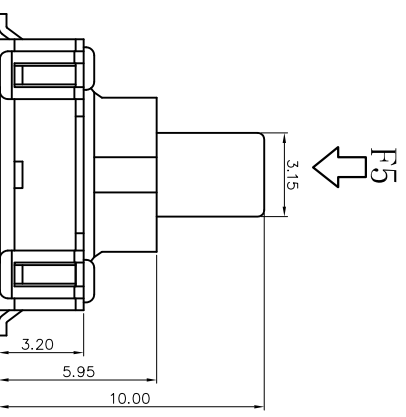
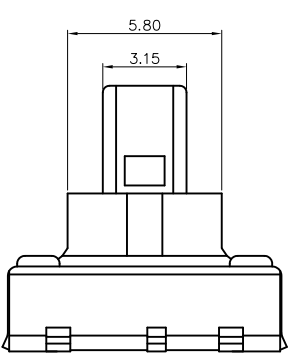
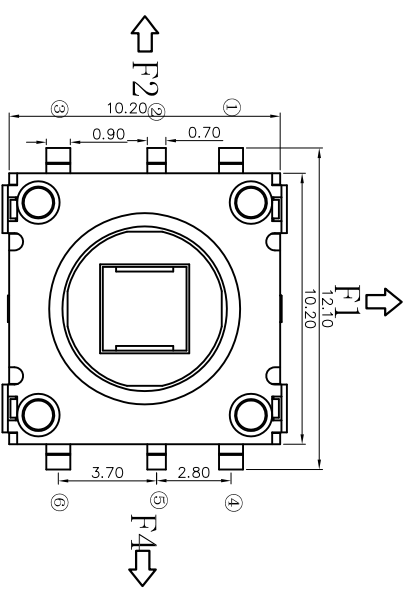
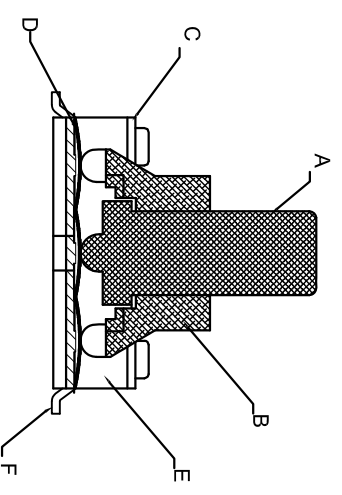


标记	修改内容	日期	版本	设计者



1	2	3	4	5	6
F1	○		○		
F2	○	○			
F3	○			○	
F4	○			○	
F5	○				○



NO.	零件名称 Part Name	QTY	材料 Material	颜色 colour	备注 Remarks
F	嵌件	6	磷铜	镀银 白色	
E	底座	1	LCP	黑色	
D	接触簧片	5	复银不锈钢	银白色镀银	
C	盖板	1	不锈钢	白色	
B	护套	1	LCP	黑色	
A	按钮	1	增强尼龙	黑色	

项目		标准		单位: mm (UNITS)		产品系列: 五向开关 (Product series)		比例: 1:1 (SCALE)		设计: (DR)	
额定电流	Rated Current:	0.1A		GENERAL TOLERANCE	角度公差	材料: XXXXXXXXX (MAT'L)	成品料号: LV-A07-12A H10 (PART NO)	视图 (VIEW)	图框 (SIZE)	版本 (REV)	校对 (CHKD)
额定电压	Rated voltage:	DC12V		X. ±0.3	X° ±5°	热处理: 00-00° (HT) HRC:	零件名: XXXXXXXXX (TITLE)	数量: 400PCS (QTY)	页数: 00-00 (PAGE)	A00	核准 (APPD)
绝缘电阻	Contact resistance:	≤80mΩ		X. ±0.2	X° ±3°	数量: 400PCS (QTY)	零件号: 00-00 (DWG NO)	因子: (GRANING NO)			
耐压强度	Insulation Resistance:	≥100MΩ		.XX ±0.1	.XX° ±2°						
操作力度	Compressive strength:	AC100V 50Hz/1min		.XXX ±0.05	.XXX ±1°						
机械寿命	Operating force:	250 ± 50gf									
环境温度	Mechanical life:	4-150 ± 50gf									
	Temperature Range:	50,000 cycles Min									
		-25° C T0 +70° C									

**乐业电子科技有限公司**  
 Leye Electronics Technology Co. Ltd.