



乐业电子科技有限公司

承认书

SPECIFICATION FOR APPROVAL

供应商:

SUPPLIER: 乐清市乐业电子科技有限公司

客 户:

CUSTOMER:

产 品 名 称 :

PRODUCT NAME: 五向开关

品 名 品 号:

PRODUCT NAME: LY-A07-12 10.0H

样 品 数 量

SAMPLE Q'TY: () PCS **COPIES:** 一式 () 份

审核	批准	制定	印章
			SEAL

客户承认:

审核	批准	制定	印章
			SEAL

日期 (DATE) :

公司地址: 浙江省乐清市虹桥镇幸福东路 951 号 104 国道旁

Add: No. 951 East Xingfu Road Hongqiao Yueqing Zhejiang Beside the 104 National Road

电话 (TEL) : 0577-62352888 传真 (FAX) : 0577-62352777

邮编: 325608 Zip code: 325608

规格书

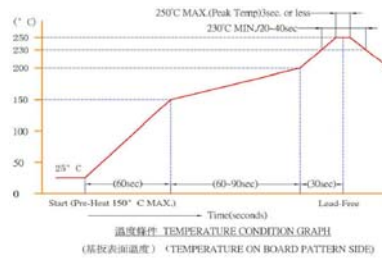
SPECIFICATION

DESIGNATION 系列: 多功能轻触开关 MODEL NO 型号: LY-A07-12

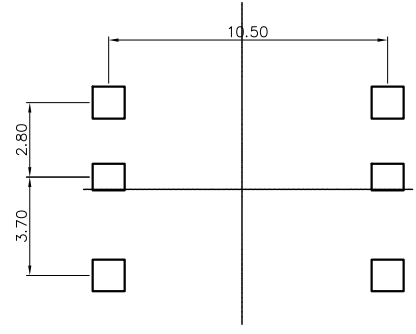
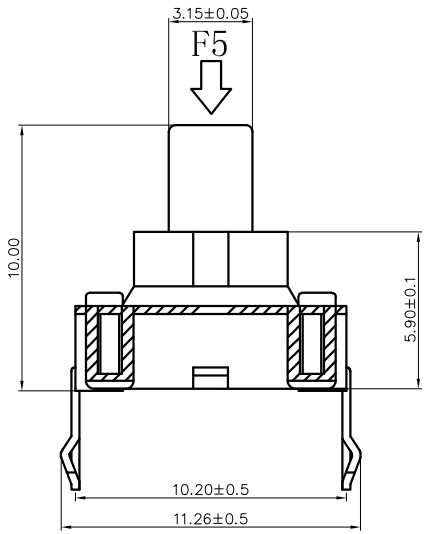
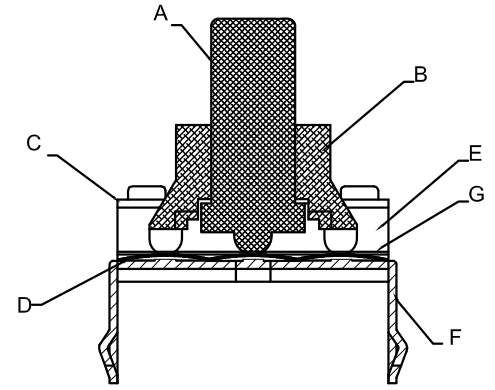
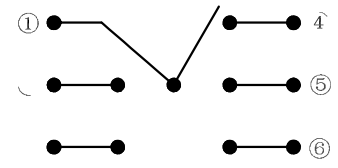
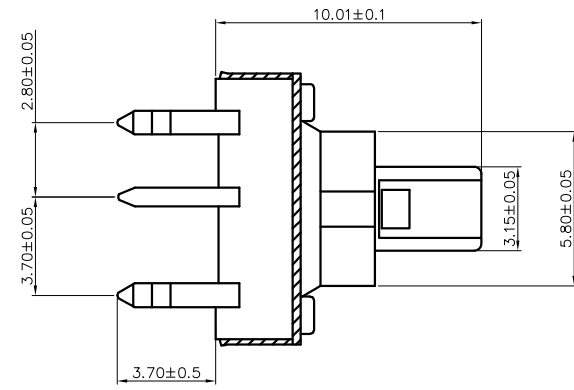
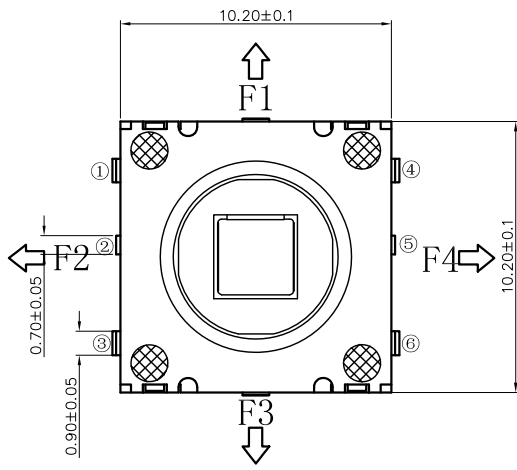
ITEM 项目		TEST CONDITIONS 测试条件	PERFORMANC 规格
1.	构造	SHAPE AND DIMENSIONS SUBJECT TO ATTACHED CHART REGULATION. 形状寸法, 依照图面规定。	
		APPEARANCE: EVERY PART SHOULD BE FINISHED NOT TO EXIT RUST、FLAW、CRACK、AND BAD PLATING. 外观: 各部应良好无生锈、裂痕、电镀不良现象。	
2.	定格	RATING: DC12V 50mA	
3.	切换类型	TIMING: ON/OFF	
4. ELECTRONICAL		PERORMANCE 电气性能	
4.1	CONTACT RESISTANCE 接触电阻	Being measured at 1kHz small current Contact Resistance mete.DC-12V,0.1A 或 AC1KHz 20mV. 在 AC 1KHz 20mV 或 DC-12V, 0.1A 电流测量。	100mΩ max. ≤100 毫欧以下。
4.2	INSULATION RESISTANCE 绝缘阻抗	Measurements shall be made following Application of DC 250Vpotential across Terminals and across terminals and frame For 1minute. 在端子之间和端子与壳之间加 DC 250V 条件下, 持续 1 分钟测量。	100MΩ min ≥100 兆欧以上
4.3	WITHSTAND VOLTAGE 耐电压	DC 100V (50Hz or 60Hz) shall be applied Across terminals and across terminals and Frame for 1 minute. 在端子之间和端子与壳之间加 DC 100V (50Hz or 60Hz) 条件下, 持续 1 分钟测量。	There shall be no breakdown 无击穿现象出现。
5. MECHANICAL PERFORMANCE		机械性能	
5.1	ACTUATING STRENGTH 动作力	Rotary 4-Direction	4-150gf±50gf
		Push direction	250gf±50gf
5.2	TERMINAL STRENGTH 端子强度	A static force of 400gf being applied in one Direction on the tip of the terminal for 1minute. 一个 400 克之静负荷施加于端子顶部的一个方向持续 1 分钟。	There shall be no sigh of damage mechanically and electrically. 无论何迹象显示机械及电器性能之损坏。
5.3	LEVER STRENGTH 柄子强度	A static force of 1 Kg being applied in one direction of lever for one min. 1 公斤静负荷施加于柄子之一个方向持续 1 分钟。	The deformation shall not be extrene and the lever shall mechanically work normally. 柄子无变型, 可以正常操作。

规格书

SPECIFICATION

ITEM 项目	TEST CONDITIONS 测试条件	PERFORMANC 规格
6. DURABILIRY 耐久型		
6.1	SOLDERING TEST 可焊性试验 自动焊  手工焊: 320±10℃4秒内	A new uniform coating of solder shall cover a minimum of 90 % of the surface being immersed. 侵入的部份以 90 % 上表面将被锡覆盖。
6.2	LIFE TEST 寿命试验 Cycles of operation at of 50~60cycles per minute With unloading : 50000 times. 负载条件下,每分钟 50~60 次的速度操作 50000 次。	(1) Contact resistance 接触阻抗 (2) Operating force 动作力 (3) ITEN 项目 4.2. (4) ITEN 项目 4.3. (5) ITEN 项目 5.2. (6) ITEN 项目 5.3.
6.3	HEAT TEST 耐热试验 80 ± 2 °C for 96 hours, after test keep in normal condition for 30minutes. 在 80 ± 2 °C 环境中放 96 小时,再放在正常环境中 30 分钟后进行测试。	(1) Contact resistance 80m Ω max. 接触电阻 80 毫欧以下, (2) Insulation resistance 绝缘电阻 100M Ω min. 100 兆欧以上.
6.4	HUNIDITY 耐温试验 40 ± 2 °C 90-96 % RH for 96hrs. Ancr test kee in norrnal xondition for 30minutes. 在 40 ± 2 °C 90-96 % RH 中放 48 小时,再放在正常环境中 30 分钟后进行测试。	(3) There shall be no sign of damage mechanically and electrically. 无任何迹象显示机械及电器性能之损坏。
6.5	COLD TEST 耐冷试验 At-20 ± 3 °C for 96hours, stter test kept in normal condition for 30minutes. 在-20 ± 3 °C 环境中放 96 小时,再置于正常环境中 30 分钟后进行测试。	
6.6	SALT TEST 盐雾试验 At5% Nacl, 35°C. After 24hours 在浓度为 5%、温度为 35°C 的氯化钠溶液中浸泡 24 小时后,进行观察。	No rust 开关金属件无腐蚀
制 表		日 期
审 核		日 期

标记	修改内容	日期	版本	设计者



	1	2	3	4	5	6
F1	○			○		
F2	○	○				
F3	○					○
F4	○				○	
F5	○		○			

G	垫片	1	覆银铜	黄/白色	
F	嵌件	6	磷铜	镀银 白色	
E	底座	1	PA46	黑色	
D	接触簧片	5	复银不锈钢	银白色镶银	
C	盖板	1	不锈钢	白色	
B	护套	1	PA46	黑色	
A	按钮	1	PA46	黑色	
NO.	零件名称 Part Name	Q'TY	材料 Material	颜色 colour	备注 Remarks

项目	标准
额定电流 Rated Current:	0.1A
额定电压 Rated voltage:	DC12V
接触电阻 Contact resistance:	≤100mΩ
绝缘电阻 Insulation Resistance:	≥100MΩ
耐压强度 Compressive strength:	AC100V 50Hz/1min
操作力度 Operating force:	250±50gf
	4-150±50gf
机械寿命 Mechanical life:	50,000 cycles Min
环境温度 Temperature Range:	-25° C TO +70° C

未注公差 GENERAL TOLERANCE	角度公差 ANGLE TOLERANCE	单位: mm (UNITS)
X. ±0.3	X.* ±5°	材料: XXXXXXXX
.X ±0.2	.X* ±3°	热处理: 00-00°
.XX ±0.1	.XX* ±2°	数量: 100PCS
.XXX ±0.05	.XXX ±1°	图号: (DRAWING NO)

产品系列: 五向开关 (Product series)	成品料号: LY-A07-12 (PART NO)
零件名: XXXXXXXX (TITLE)	零件号: 00-00 (DWG NO)
视图 (VIEW)	页数 (PAGE) 00-00

乐业电子科技有限公司 Leye Electronics Technology Co. Ltd.	
比例 (SCALE) 1:1	设计 (DR)
图纸 (SIZE) A4	校对 (CHKD)
版本 (REV) A00	核准 (APPD)