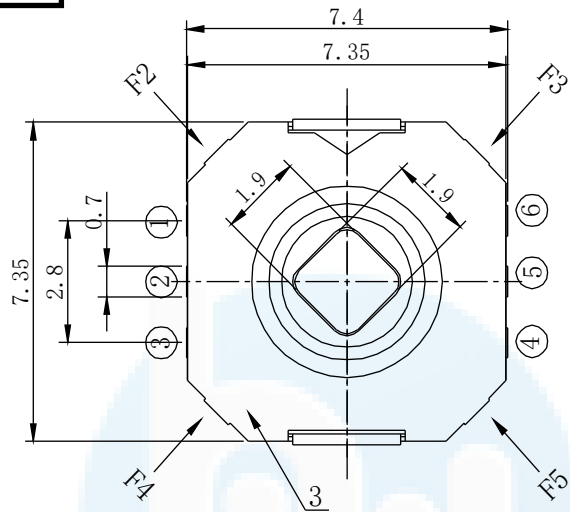
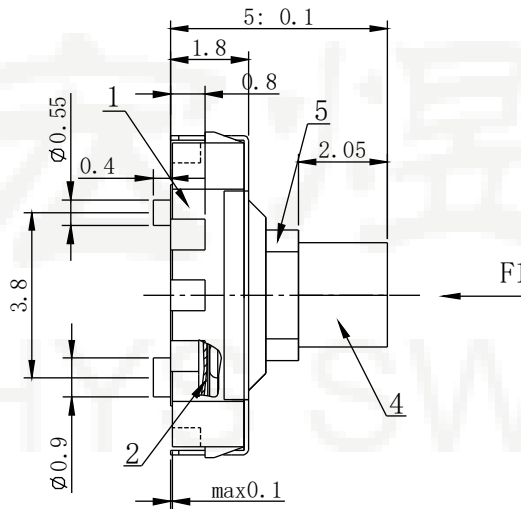
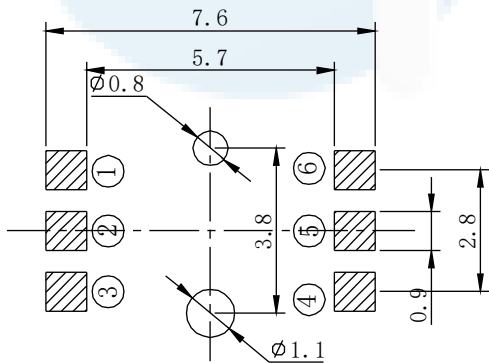


ROHS
Compatible



印制板安装孔图



电路图

1 2 3 4 -./0	①	②	③	④	⑤	⑥
F1		○	○	○	○	
F2				○	○	
F3			○	○		
F4					○	○
F5	○	○	○	○	○	○

5	按钮	1	LCP	
4	按柄	1	LCP	
3	盖板	1	镀锡不锈钢带0.1	
2	五连弹片	2	五连片镀银	
1	塑料基座	1	本体: LCP 卡件: 磷铜0.1镀银	
序号	名称	数量	材料	备注

DESIGN	Li Jinwei	SCALL		 TOLERANCE X.X ±0.30 X.°±2° .XX ±0.20 .X°±1° .XXX ±0.10 .XX°±0.5°
DRAWING	Wu Qifa	UNIT	mm	
CHECK	Zheng Jinxian	SIZE	A4: 210 * 297	
APPROVAL	Liu Xiaohong	DATE	2020-06-10	

DRAWG NO.	FS-1201U
TITLE:	多功能五向开关



东莞市宏煜盛实业有限公司
Dongguan hongyusheng Industry Co., Ltd
TEL: 0769-81230179 <https://www.hystypec.com>