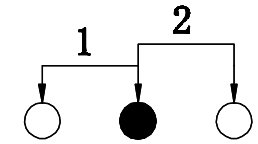
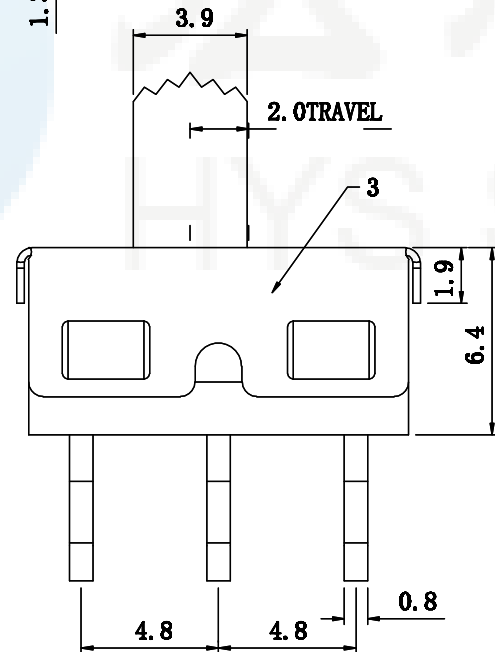
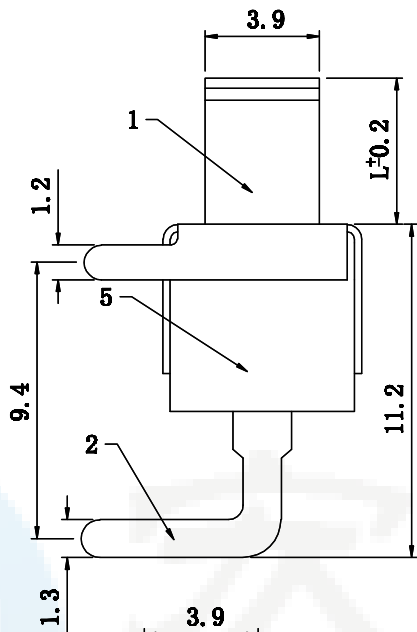
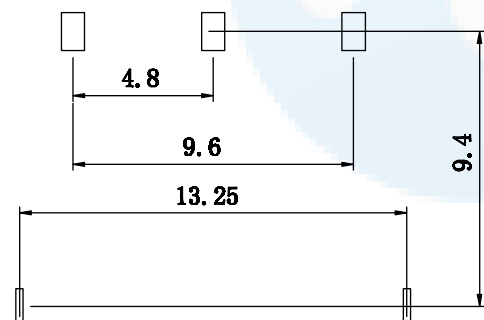
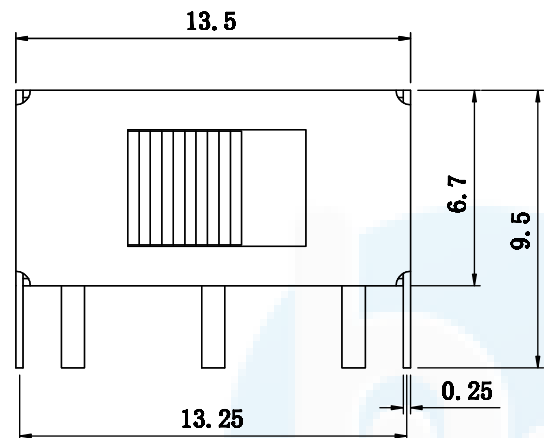


**ROHS**  
Compatible



SCHMATIC

电气性能参数:

1. 额定负载: AC125V 1.5A
2. 接触电阻: 100毫欧以下
3. 绝缘电阻: 100兆欧以上
4. 耐压: AC 500V
5. 力度: 350<sup>±</sup>100gf
6. 寿命: 3000次
7. 波峰焊: 255<sup>±</sup>5度

7	钢珠	碳钢	1	原色
6	弹簧	碳钢线	1	原色
5	胶身	PPS	1	黑色
4	码片	黄铜带	1	镀银
3	铁壳	不锈钢	1	原色
2	端子脚	黄铜带	3	镀银
1	胶柄	PPS	1	黑色
NO.	物料组成	材质	数量	表面处理

DESIGN	Li Jinwei	SC ALL	
DRAWING	Wu Qifa	UNIT	mm
CHECK	Zheng Jinxian	SIZE	A4: 210 * 297
APPROVAL	Liu Xiaohong	DATE	2020-06-10

TOLERANCE	
X.X ±0.30	X.°±2°
.XX ±0.20	.X°±1°
.XXX ±0.10	.XX°±0.5°

DRAWG NO.	HYS-255
TITLE:	拨动开关


**东莞市宏煜盛实业有限公司**  
 Dongguan hongyusheng Industry Co., Ltd  
 TEL: 0769-81230179 <https://www.hystypec.com>