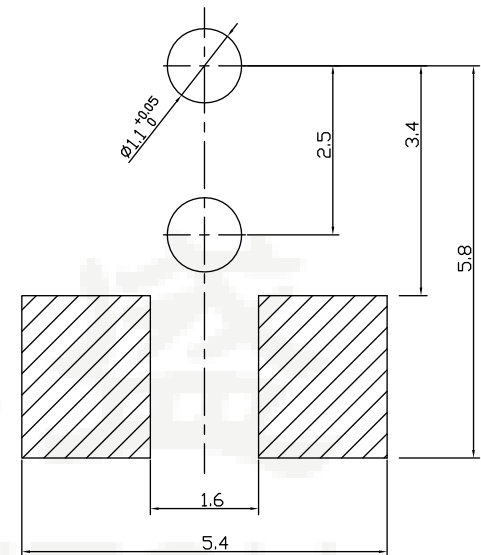
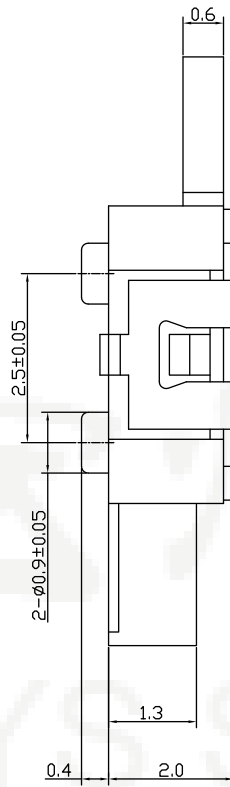
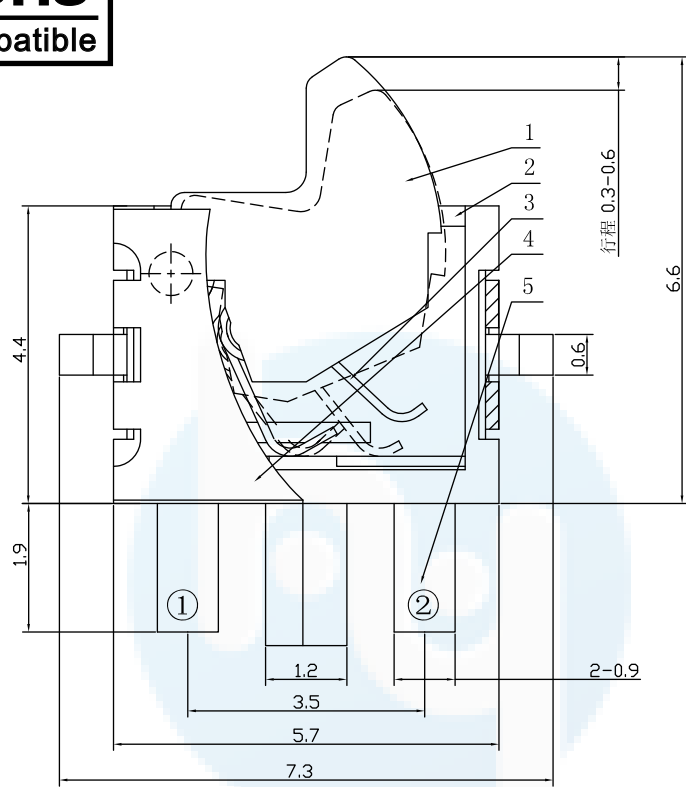


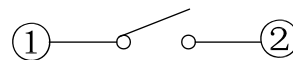
ROHS
Compatible



安装位置图

技术要求

- 1、开关应承受500V交流电压，历时1分钟的强度试验，不发生击穿和闪络现象。
- 2、开关绝缘电阻 $\geq 50M\Omega$ 。
- 3、开关接触电阻 $\leq 200m\Omega$ 。
- 4、开关动作力: $20g \pm 10g$
- 5、开关的电气寿命要求 ≥ 20000 次循环。



电路原理图

⑤	焊线脚	黄铜	0.15mm		2	镀银
④	盖子	不锈钢	0.10mm		1	镀银
③	弹簧	钢丝	$\varnothing 0.16$		1	
②	基座	LCP			1	黑色
①	按柄	LCP			1	黑色
序号	名称	材质	规格	耐高温	数量	备注

DESIGN	Li Jinwei	SC ALL		 TOLERANCE X.X ± 0.30 X. $^{\circ} \pm 2^{\circ}$.XX ± 0.20 .X. $^{\circ} \pm 1^{\circ}$.XXX ± 0.10 .XX. $^{\circ} \pm 0.5^{\circ}$
DRAWING	Wu Qifa	UNIT	mm	
CHECK	Zheng Jinxian	SIZE	A4: 210 * 297	
APPROVAL	Liu Xiaohong	DATE	2020-06-10	

DRAWG NO.	HYS-314
TITLE:	检测开关



东莞市宏煜盛实业有限公司
Dongguan hongyusheng Industry Co., Ltd
TEL: 0769-81230179 <https://www.hystypec.com>