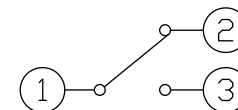
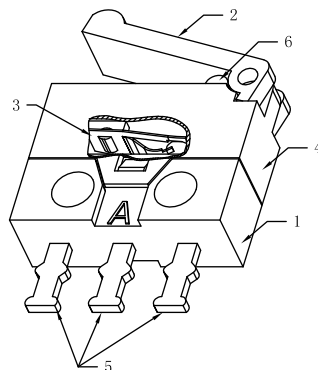
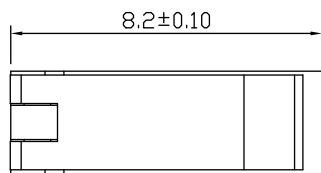
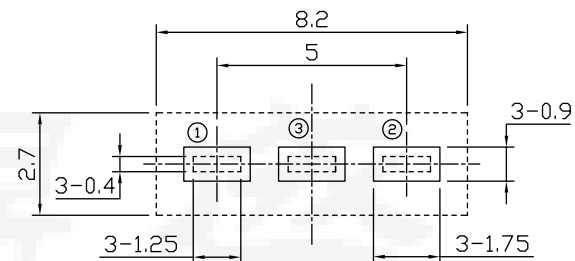


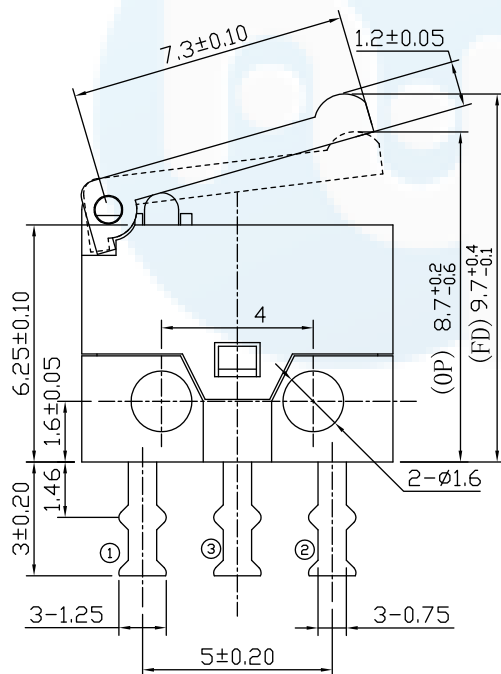
ROHS
Compatible



电路原理图



PCB图



技术要求

- 1、额定负载：DC 30V 1A .
- 4、开关耐压：AC250V 1分钟，不发生击穿和闪络现象。
- 3、接触电阻：≤200mΩ .
- 5、绝缘电阻：≥50MΩ .
- 6、动作力：45g±10g.
- 6、开关的电气寿命要求≥20000次循环。
- 8、未注尺寸公差按GB/T1804-m级精度要求。

6	滑块	增强尼龙	1	白色
5	接触脚	黄铜	1	镀银
4	盖子	增强尼龙	1	黑色
3	弹片	铍青铜	1	
2	按柄	增强尼龙	1	黑色
1	基座	增强尼龙	1	黑色
序号	零件名称	材质型号	数量	镀覆/颜色

DESIGN	Li Jinwei	SCALL		 TOLERANCE X.X ±0.30 X.°±2° .XX ±0.20 .X°±1° .XXX ±0.10 .XX°±0.5°
DRAWING	Wu Qifa	UNIT	mm	
CHECK	Zheng Jinxian	SIZE	A4: 210 * 297	
APPROVAL	Liu Xiaohong	DATE	2020-06-10	

DRAWG NO.	HYS-328
TITLE:	检测开关

东莞市宏煜盛实业有限公司
 Dongguan hongyusheng Industry Co., Ltd
 TEL: 0769-81230179 <https://www.hystypec.com>