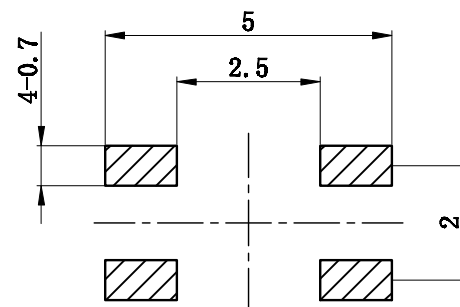
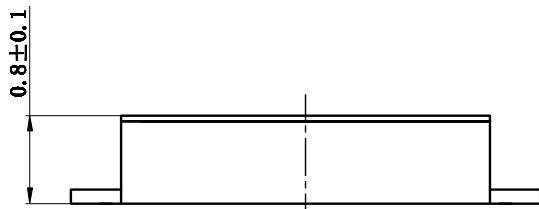
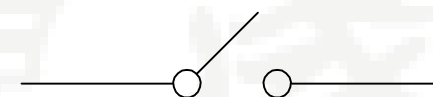


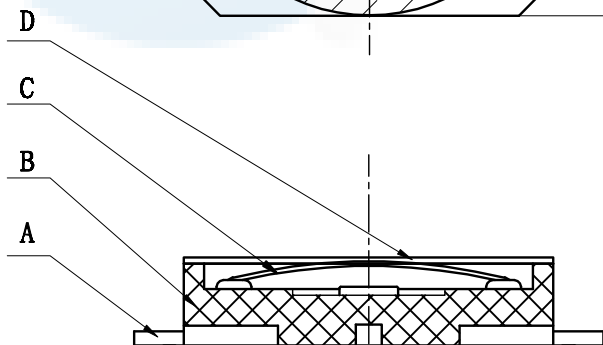
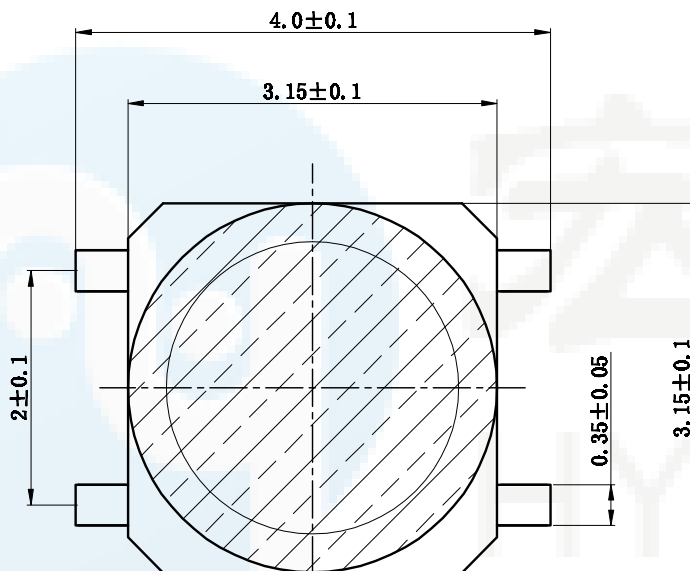
ROHS
Compatible



安装参考图



原理图



技术要求:

1. 塑料件表面光洁无划伤，水花，变形，影响外观及性能等缺陷。
2. 额定电流：50mA. 12V DC, 绝缘电阻100MΩ min, 100V DC, 介电强度250V AC for 1min, 接触电阻 100mΩ max 。操作温度-30° +250° ,使用寿命 10, 000次以上, 操作力：250gf±50gf。
3. 开关手感明显，档位清晰可靠，无卡滞现象，消除外力后，应能快速回位。

D	防水胶	FS017	0.05	1	
C	簧片	HP002	进口不锈钢覆银	2	
B	底座	DZ-017	LCP黑	1	
A	卡件	KJ-017	磷铜	1	镀银
序号	名称	物料号	材料	数量	备注

DESIGN	Li Jinwei	SCALL		 TOLERANCE X.X ±0.30 X.°±2° .XX ±0.20 .X°±1° .XXX ±0.10 .XX°±0.5°
DRAWING	Wu Qifa	UNIT	mm	
CHECK	Zheng Jinxian	SIZE	A4: 210 * 297	
APPROVAL	Liu Xiaohong	DATE	2020-06-10	

DRAWG NO.	HYS-121
TITLE:	轻触开关



东莞市宏煜盛实业有限公司
Dongguan hongyusheng Industry Co., Ltd
TEL: 0769-81230179 <https://www.hystypec.com>