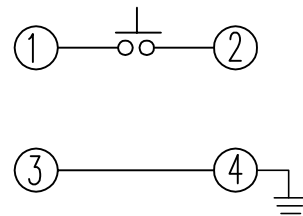
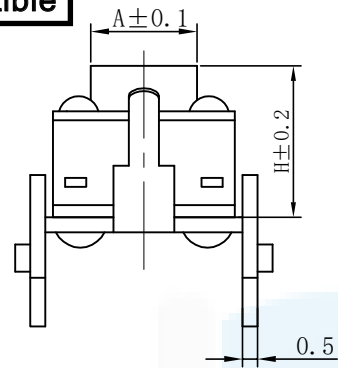
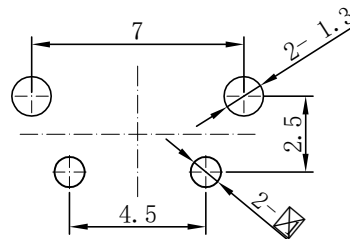


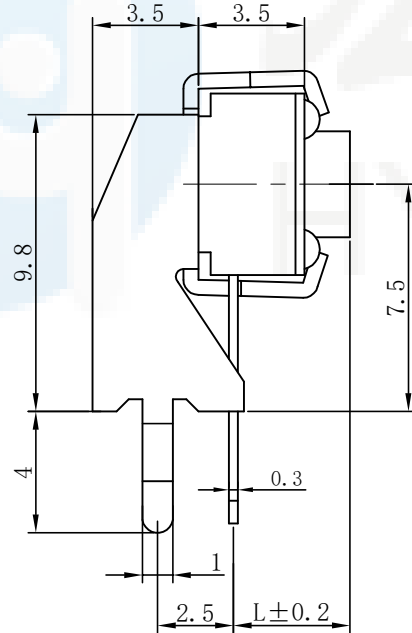
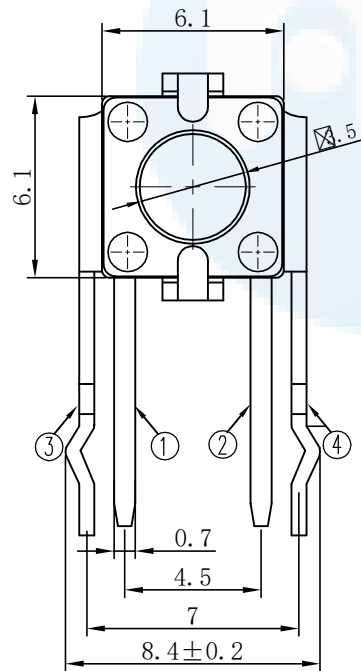
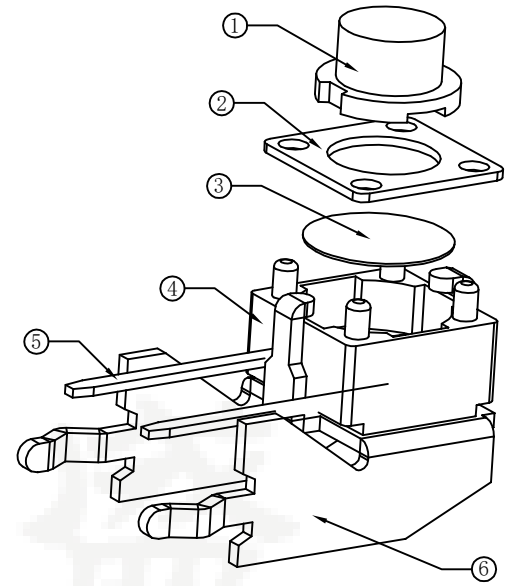
**ROHS**  
Compatible



电路图



PCB线路板安装图(±0.1)



13.85	15.0	3.0
11.85	13.0	3.0
8.35	9.5	3.1
7.85	9.0	3.2
7.35	8.5	3.2
6.35	7.5	3.3
5.35	6.5	3.3
4.85	6.0	3.3
3.85	5.0	3.5
3.15	4.3	3.5
高度L(mm)	帽头H(mm)	直径A(mm)

技术参数:

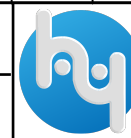
1. 做用温度:  $-25\sim+85^{\circ}\text{C}$ ;
2. 额定负荷: DC 12V 50mA;
3. 接触电阻:  $\leq 50\text{m}\Omega$ ;
4. 绝缘电阻:  $\geq 100\text{M}\Omega$ ;
5. 耐 压: AC250V (50Hz)/min;
6. 动作力:  $160\pm 50\text{g}$ ;
7. 使用寿命: 80000次;
8. 未注尺寸公差参照下面表格。

序号	名称	数量	材 料	镀层/颜色
6	机架	1	冷轧钢带	Cu/Sn
5	嵌件	1	H62Y 黄铜 T=0.30	Ag
4	底座	1	PPA	黑
3	簧片	1	不锈钢/复合银	Ag
2	盖板	1	冷轧钢带	Cu/Sn
1	按钮	1	PPA	黑

DESIGN	Li Jinwei	SCALL	
DRAWING	Wu Qifa	UNIT	mm
CHECK	Zheng Jinxian	SIZE	A4: 210 * 297
APPROVAL	Liu Xiaohong	DATE	2020-06-10

TOLERANCE	
.XX $\pm 0.30$	.X° $\pm 2^{\circ}$
.XX $\pm 0.20$	.X° $\pm 1^{\circ}$
.XXX $\pm 0.10$	.XX° $\pm 0.5^{\circ}$

DRAWG NO.	HYS-1121
TITLE:	轻触开关 6*6*H 下支架中心距7.5



**东莞市宏煜盛实业有限公司**  
Dongguan hongyusheng Industry Co., Ltd  
TEL: 0769-81230179 <https://www.hystypec.com>