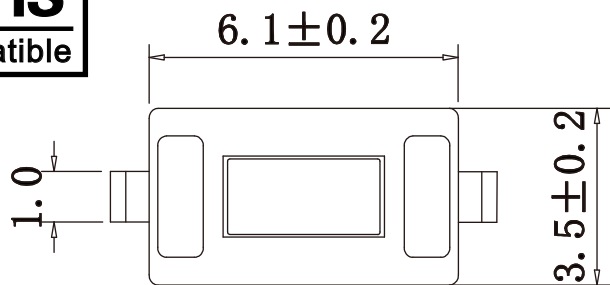
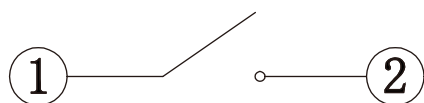
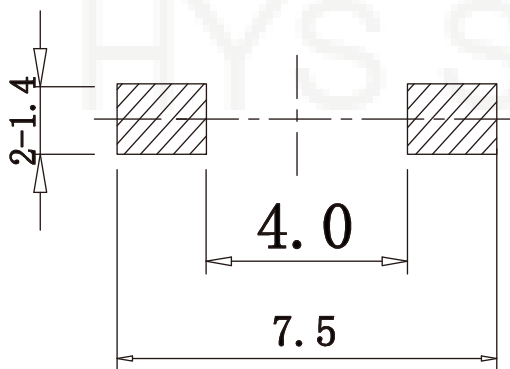
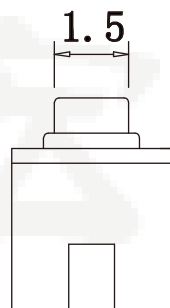
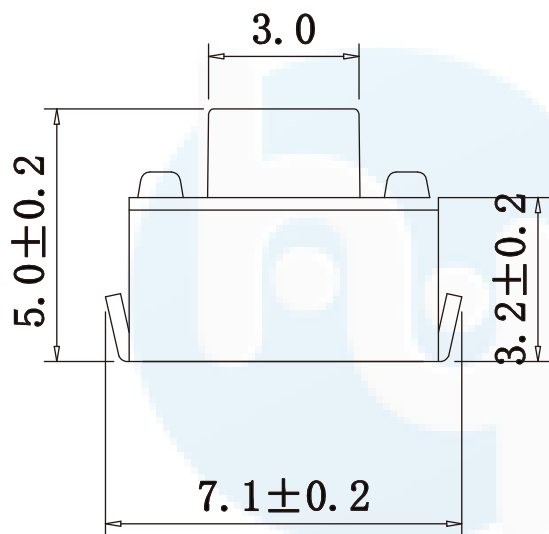
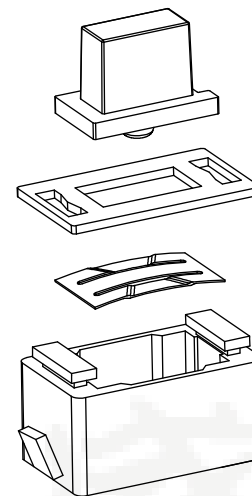


ROHS
Compatible



H
4.3
5.0



电路图

主要技术规格:

1. 额定值: 50mA DC12V
2. 接触电阻: ≤50mΩ
3. 操作力: 250±40gf
4. 行程: 0.20±0.1mm
5. 绝缘电阻: ≥100MΩ
6. 抗电强度: 250V 50HZ 1Min.
7. 寿命: 30,000 Cycles

5	引脚、触点	黄铜	1	镀银
4	基座	PPA	1	耐温280℃ (黑色)
3	簧片	不锈钢	1	覆银
2	盖板	黄铜	1	镀锡
1	按钮	PPA	1	耐温280℃
序号	零件名称	材料规格	数量	备注

PCB. 焊接图

DESIGN	Li Jinwei	SCALL		 TOLERANCE X.X ±0.30 X.°±2° .XX ±0.20 .X°±1° .XXX ±0.10 .XX°±0.5°
DRAWING	Wu Qifa	UNIT	mm	
CHECK	Zheng Jinxian	SIZE	A4: 210 * 297	
APPROVAL	Liu Xiaohong	DATE	2020-06-10	

DRAWG NO. HYS-155
TITLE: 轻触开关正接U型脚 3*6*H



东莞市宏煜盛实业有限公司
Dongguan hongyusheng Industry Co., Ltd
TEL: 0769-81230179 <https://www.hystypec.com>