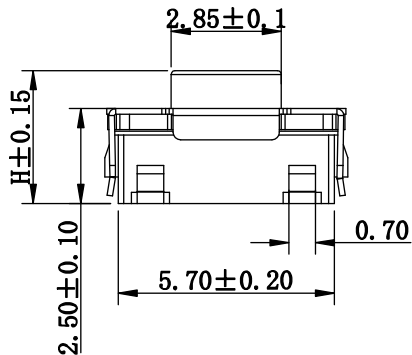
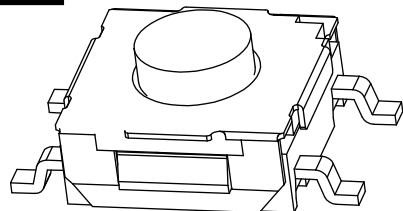
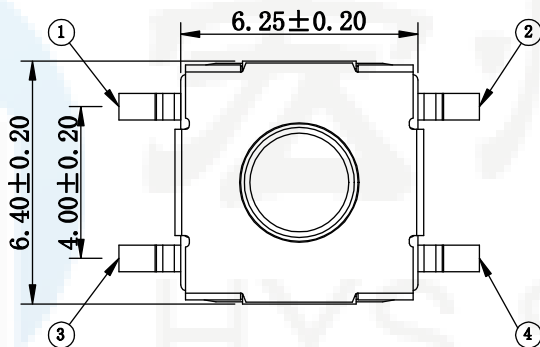
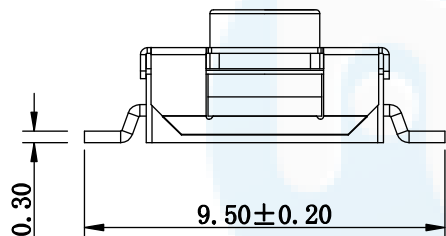
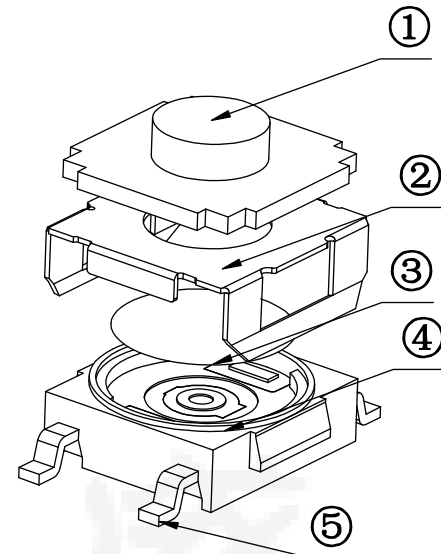


**ROHS**  
Compatible

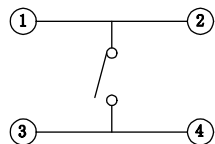


H	
3.1	3.5
3.8	4.3
4.5	5.0
5.2	

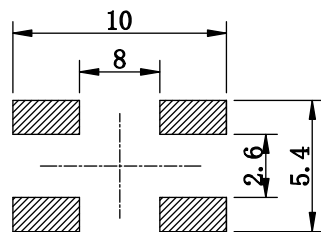


主要技术规格:

1. 额定值: 50mA DC12V
2. 接触电阻:  $\leq 50m\Omega$
3. 操作力:  $250 \pm 40gf$
4. 行程:  $0.4 \pm 0.2mm$
5. 绝缘电阻:  $\geq 100M\Omega$
6. 抗电强度: 250V 50HZ 1Min.
7. 寿命: 100,000 Cycles



电路图



PCB. 焊接图

5	引脚、触点	黄铜	1	镀银
4	基座	PPA	1	耐温280℃
3	簧片	不锈钢	1	覆银
2	盖板	冷轧钢	1	/
1	按钮	硅胶	1	耐温280℃ (蓝色)
序号	零件名称	材料规格	数量	备注

DESIGN	Li Jinwei	SCALL		 TOLERANCE X.X ±0.30 X.°±2° .XX ±0.20 .X°±1° .XXX ±0.10 .XX°±0.5°
DRAWING	Wu Qifa	UNIT	mm	
CHECK	Zheng Jinxian	SIZE	A4: 210 * 297	
APPROVAL	Liu Xiaohong	DATE	2020-06-10	

DRAWG NO. HYS-1133  
TITLE: 轻触开关平脚硅胶按键 6.2\*6.2\*H



**东莞市宏煜盛实业有限公司**  
Dongguan hongyusheng Industry Co., Ltd  
TEL: 0769-81230179 <https://www.hystypec.com>