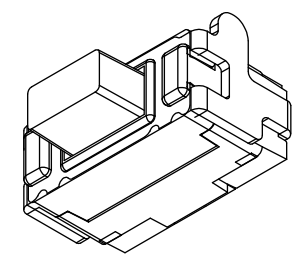
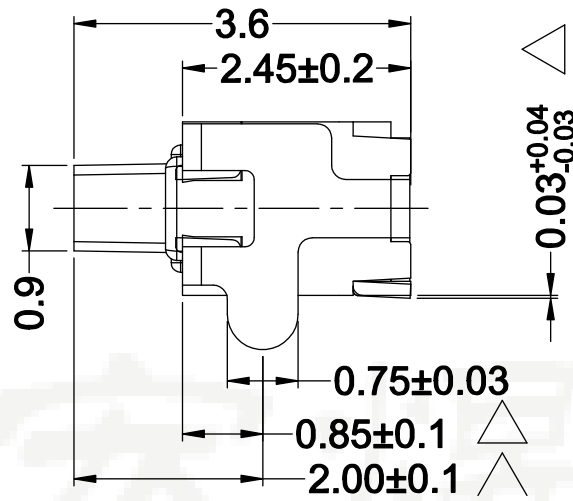
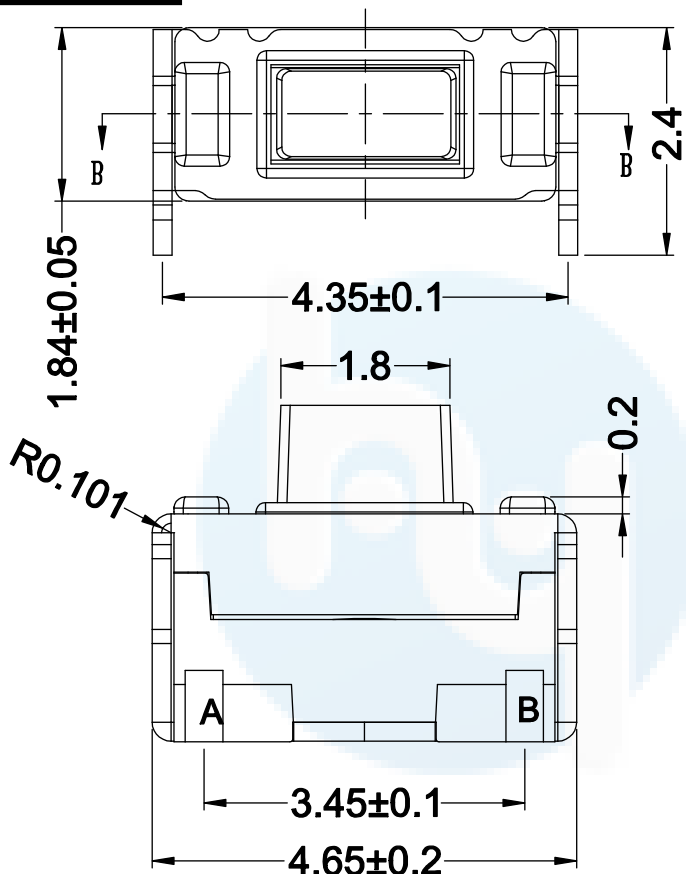
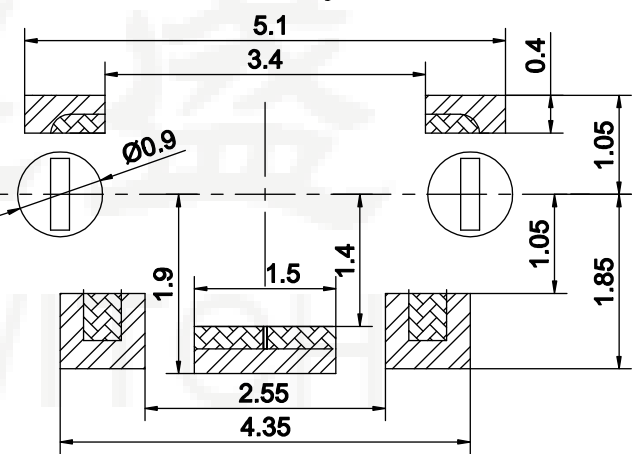


ROHS
Compatible

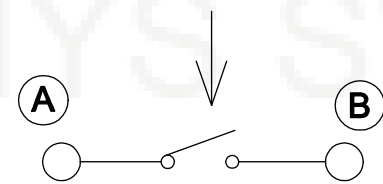
序号	高度(H)	按力(gf)
1	3.6H	160±50gf



PCB.layout



Circuit Diagram



主要技术指标:
Main Specifications:

气候等级 Climate grade	额定值 Rated values	接触电阻 Contact resistance	耐压 Dielectric strength	绝缘电阻 Insulation resistance	行程 Travel	寿命 Life
-30℃~+70℃	0.5A/12V	≤500mΩ	250V. AC. 1Min	≥100MΩ	0.20±0.05mm	100000次

序号	名称	数量	材料	备注
7	塑胶上盖	1	PA6T RG430	本色
6	黄膜	1	铁氟龙	黄色
5	引脚	1	C5191	镀银
4	塑胶底座	1	PA6T RG430	黑色
3	弹片	2	SUS301-Ag0.3	单面镀银
2	塑胶按钮	1	PA6T RG430	本色
1	盖板	1	C2680	镀银

DESIGN	Li Jinwei	SCALL		 TOLERANCE X.X ±0.30 X.°±2° .XX ±0.20 .X°±1° .XXX ±0.10 .XX°±0.5°
DRAWING	Wu Qifa	UNIT	mm	
CHECK	Zheng Jinxian	SIZE	A4: 210 * 297	
APPROVAL	Liu Xiaohong	DATE	2020-06-10	

DRAWG NO. HYS-116
TITLE: 侧按轻触开关2*4*3.6H支架

东莞市宏煜盛实业有限公司
Dongguan hongyusheng Industry Co., Ltd
TEL: 0769-81230179 <https://www.hystypec.com>