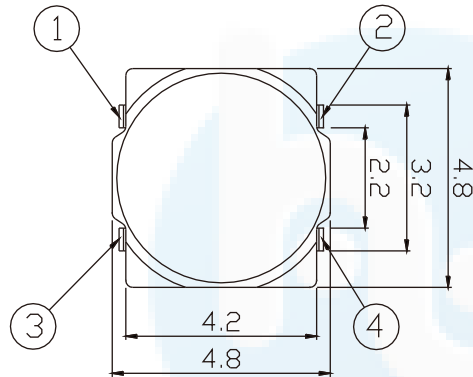
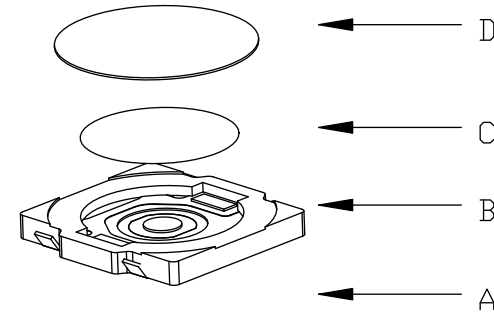
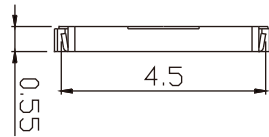
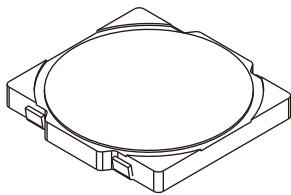
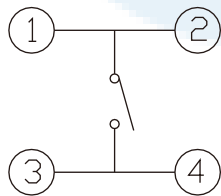


ROHS
Compatible

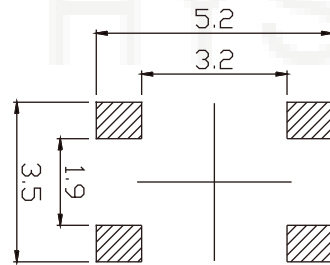


主要技术参数、性能

| | |
|----------------------------------|--------------|
| 额定电流、电压 Rate voltage. current | 50mA DC12V |
| 接触电阻 Contact resistance | ≤100mΩ |
| 按力 Operating force | 180±40gf |
| 行程 travel | 0.15±0.10mm |
| 绝缘电阻 Insulated resistance | ≥100MΩ |
| 介电强度 Dielectric strength | ≥250VAC/1min |
| 寿命 Endurance | ≥100000次 |



电路图
CIRCUIT DIAGRAM



PCB. 焊接图
PCB. WELDING DRAWING

| | | | | |
|------------|-------------------|----------------|-----------|------------------------|
| D | 防尘膜 | 聚酰亚胺 | 1 | 橙黄色 |
| C | 弹片 | 不锈钢 | 1 | 镀银 |
| B | 本体 | LCP | 1 | 白色 |
| A | 卡件 | 磷铜 | 1 | 镀银 |
| 项目 ITEM | 名称 DESCRIPTION | 材质 MATERIAL | 数量 QTY | 表面处理/颜色 FINSH/COLOR |

| | | | | |
|----------|---------------|-------|---------------|---|
| DESIGN | Li Jinwei | SCALL | | TOLERANCE X.X ±0.30 X.°±2° .XX ±0.20 .X°±1° .XXX ±0.10 .XX°±0.5° |
| DRAWING | Wu Qifa | UNIT | mm | |
| CHECK | Zheng Jinxian | SIZE | A4: 210 * 297 | |
| APPROVAL | Liu Xiaohong | DATE | 2020-06-10 | |

| | |
|-----------|-----------------------|
| DRAWG NO. | HYS-114 |
| TITLE: | 薄膜轻触开关黄膜4.8*4.8*0.55H |



东莞市宏煜盛实业有限公司
Dongguan hongyusheng Industry Co., Ltd
TEL: 0769-81230179 <https://www.hystypec.com>