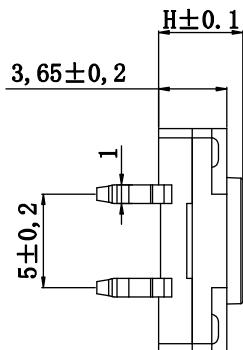
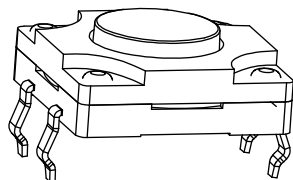
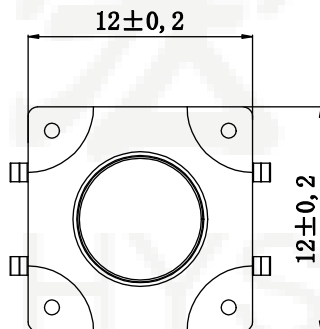
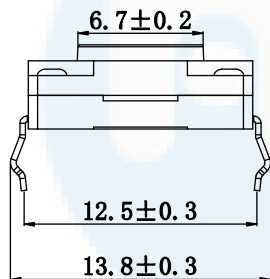
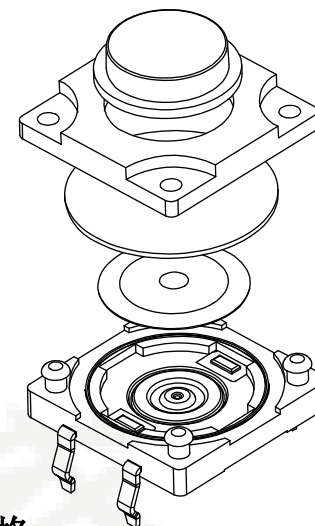


ROHS
Compatible

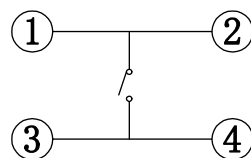


H	
4.3	4.5
5.0	5.5
6.0	6.5
.....
13.0	13.5
14.0	15.0

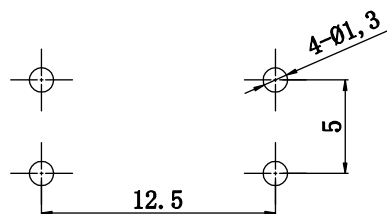


主要技术规格:

1. 额定值: 50mA DC12V
2. 接触电阻: $\leq 50m\Omega$
3. 操作力: $250 \pm 40gf$
4. 行程: $0.45 \pm 0.1mm$
5. 绝缘电阻: $\geq 100M\Omega$
6. 抗电强度: 250V 50HZ 1Min.
7. 寿命: 100,000 Cycles



电路图



PCB. 焊接图

6	引脚、触点	黄铜	1	镀银
5	基座	PPA	1	耐温280℃ (黑色)
4	簧片	不锈钢	1	覆银
3	防水垫	硅胶	1	耐温280℃ (黑色)
2	盖板	PPA	1	耐温280℃ (黑色)
1	按钮	PPA	1	耐温280℃ (黑色)
序号	零件名称	材料规格	数量	备注

DESIGN	Li Jinwei	SCALL	
DRAWING	Wu Qifa	UNIT	mm
CHECK	Zheng Jinxian	SIZE	A4: 210 * 297
APPROVAL	Liu Xiaohong	DATE	2020-06-10

DRAWG NO.	HYS-1152F
TITLE:	防水轻触开关 12*12*H 插脚



东莞市宏煜盛实业有限公司
Dongguan hongyusheng Industry Co., Ltd
TEL: 0769-81230179 <https://www.hystypec.com>