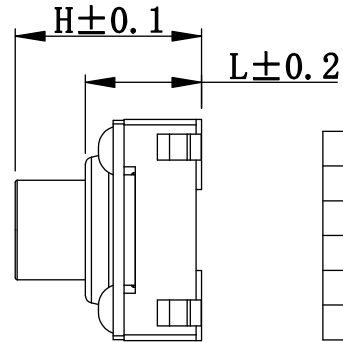
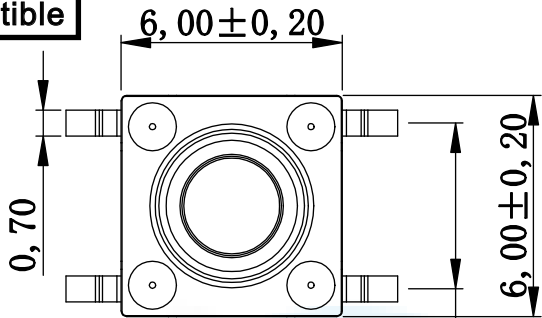
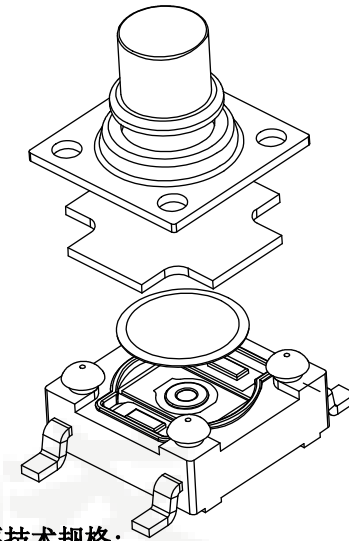


ROHS
Compatible

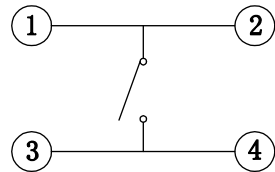
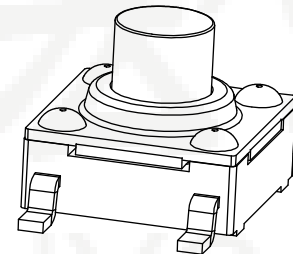
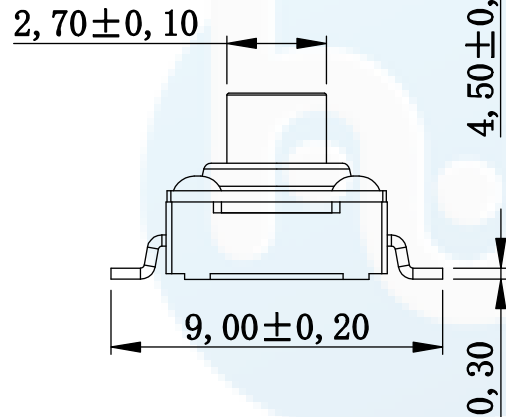


H	L
3.3	2.80
4.3	3.15
4.5	3.15
5.0	3.15
7.0	3.15

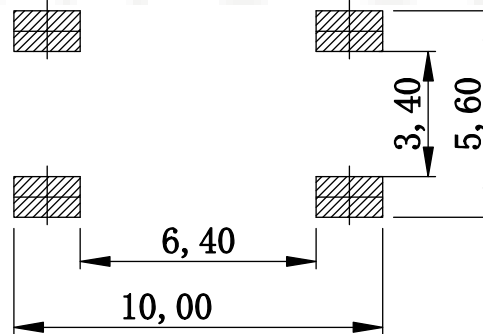


主要技术规格:

1. 额定值: 50mA DC12V
2. 接触电阻: $\leq 50m\Omega$
3. 操作力: $250 \pm 30gf$
4. 行程: $0.30 \pm 0.1mm$
5. 绝缘电阻: $\geq 100M\Omega$
6. 抗电强度: 250V 50HZ 1Min.
7. 寿命: 100,000 Cycles
8. 防水等级: IP67
9. 防银迁移: 60V, 85°C, 90%RH/60H



电路图



PCB. 焊接图

序号	部件名称	材料	备注
1	按钮	PPA	耐温280°C (黑色/红色)
2	盖板	不锈钢	/
3	防水垫	硅胶	耐温280°C (黑色)
4	簧片	不锈钢	镀银
5	基座	PPA	耐温280°C (黑色)
6	引脚、触点	黄铜	镀银

DESIGN	Li Jinwei	SCALL	
DRAWING	Wu Qifa	UNIT	mm
CHECK	Zheng Jinxian	SIZE	A4: 210 * 297
APPROVAL	Liu Xiaohong	DATE	2020-06-10

DRAWG NO.	HYS-1148F
TOLERANCE	X.X ±0.30 X.°±2° .XX ±0.20 .X°±1° .XXX ±0.10 .XX°±0.5°
TITLE:	防水轻触开关6*6*H 拉伸贴片9.0

 **东莞市宏煜盛实业有限公司**
Dongguan hongyusheng Industry Co., Ltd
TEL: 0769-81230179 <https://www.hystypec.com>