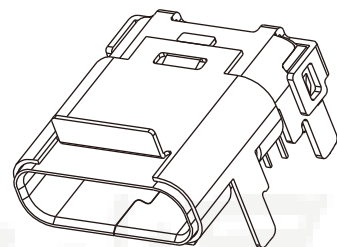
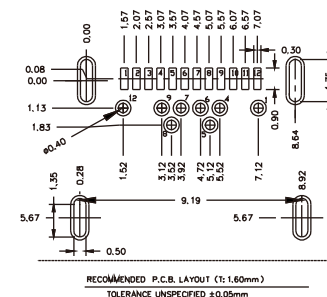


**ROHS**  
Compatible



**备注:**

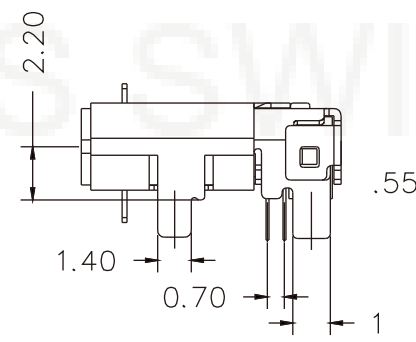
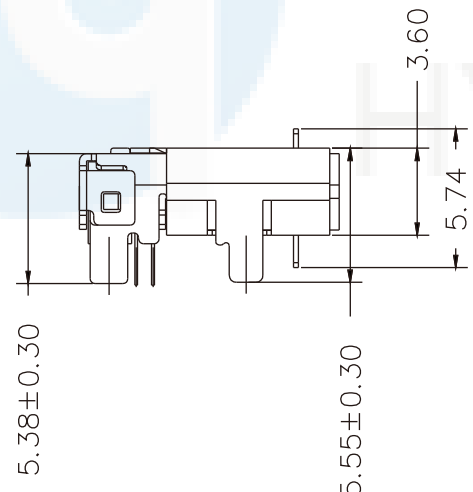
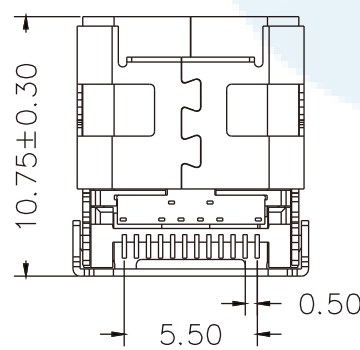
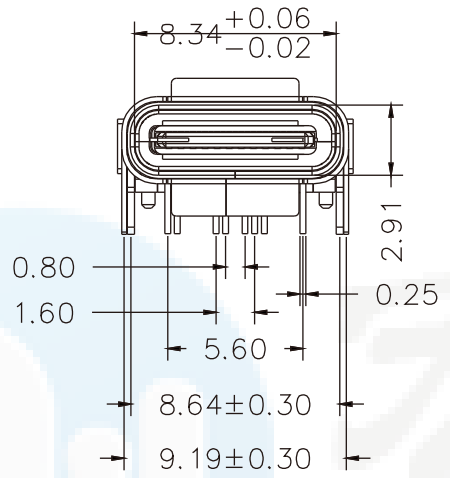
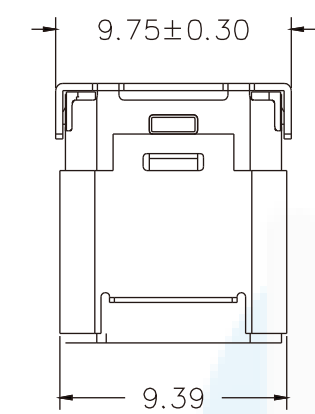
**1. 材质:**

- 1.1 胶芯: LCP+30%G. F
- 1.2 端子: C18140, T=0.12mm; 镍底, 镀金
- 1.3 外壳: 不锈钢, T=0.30mm; 表面镀镍
- 1.4 外套: 不锈钢, T=0.20mm; 表面镀镍
- 1.5 接地片: 不锈钢, T=0.10mm;
- 1.6 卡片: 不锈钢, T=0.15mm;

**2. 主要特性:**

- 2.1 额定电流: 3A
- 2.2 接触阻抗: 30mΩ MAX
- 2.3 绝缘阻抗: 100MΩ MIN 250V DC
- 2.4 耐压测试: 100V AC
- 2.5 沾锡性: 温度250±5℃, 时间5±0.5s
- 2.6 整体插入力: 2.0kgf MAX  
整体拔出力: 0.8kgf MIN
- 2.7 使用寿命: 10000次
- 2.8 工作温度: -30℃~+80℃

|      |             |      |             |
|------|-------------|------|-------------|
| A 1  | GND         | B 12 | GND         |
| A 2  | SSTXP1      | B 11 | SSRXP1      |
| A 3  | SSTXN1      | B 10 | SSRXN1      |
| A 4  | VBUS        | B 9  | VBUS        |
| A 5  | CC1         | B 8  | SBU2        |
| A 6  | DP1         | B 7  | DN2         |
| A 7  | DN1         | B 6  | DP2         |
| A 8  | SBU1        | B 5  | CC2         |
| A 9  | VBUS        | B 4  | VBUS        |
| A 10 | SSRXN2      | B 3  | SSTXN2      |
| A 11 | SSRXP2      | B 2  | SSTXP2      |
| A 12 | GND         | B 1  | GND         |
| PIN  | SIGNAL NAME | PIN  | SIGNAL NAME |



|          |               |       |               |  |           |                          |
|----------|---------------|-------|---------------|--|-----------|--------------------------|
| DESIGN   | Li Jinwei     | SCALL |               | <br><b>TOLERANCE</b><br>X.X ±0.30 X.°±2°<br>.XX ±0.20 .X°±1°<br>.XXX ±0.10 .XX°±0.5° | DRAWG NO. | TYPE-C-DSJ20P1075        |
| DRAWING  | Wu Qifa       | UNIT  | mm            |  | TITLE:    | 20P板上型四脚插板DIP+SMT 10.75L |
| CHECK    | Zheng Jinxian | SIZE  | A4: 210 * 297 |  |           |                          |
| APPROVAL | Liu Xiaohong  | DATE  | 2020-06-10    |  |           |                          |

**东莞市宏煜盛实业有限公司**  
 Dongguan hongyusheng Industry Co., Ltd  
 EL: 0769-81230179 <https://www.hystypec.com>