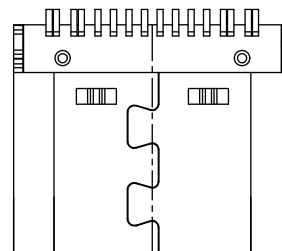
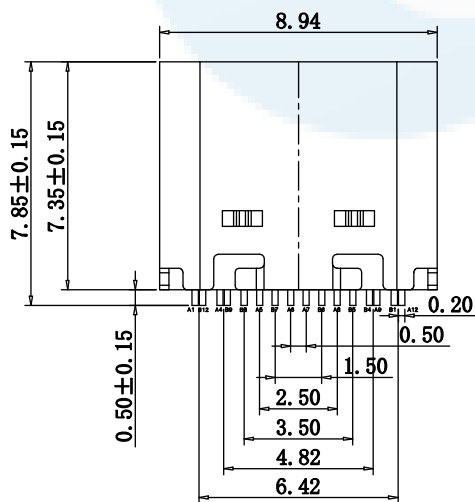
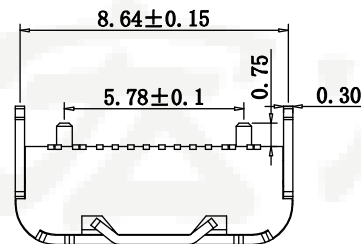
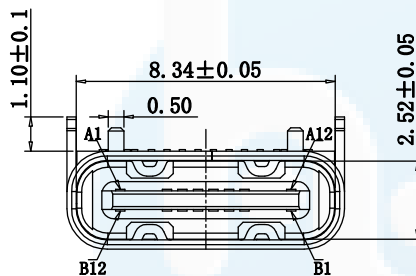
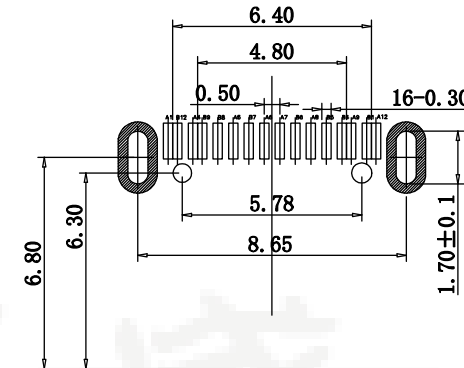
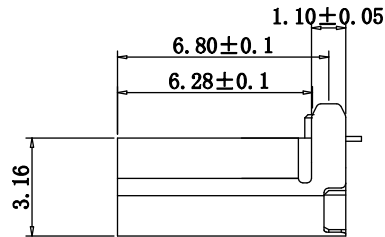
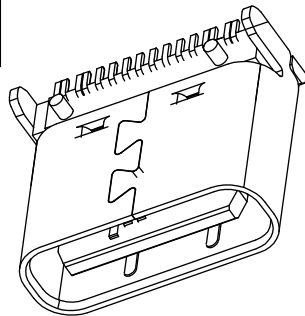


ROHS
Compatible



1. 材料

- A. 主体: LCP, 黑色, 白色, UL 94-V0;
- B. 端子: C2680H65, 电镀刷金;
- C. 外壳: 不锈钢, 镀全镍;

2. 主要特性

- A. 电压等级: 20V AC;
- B. 电流: 3A;
- C. 工作温度: -40° c~85° c;

3. 电气要求:

- A. 接触电阻: 40mΩ Max, (初始), 50mΩ Max. (最后);
- B. 电压: 100V AC 1分钟;
- C. 绝缘电阻: 100MΩ min. DC 500v;

4. 机械性能:

- A. 插入力: 5~20N. (从1~10,000次);
- B. 拔出力: 8~20N. (从1~1,000次);
- 6~20N. (从1,001~10,000次);
- C. 耐久性寿命: 5,000次;

A1	GND	B12	GND
A2		B11	
A3		B10	
A4	VBUS	B9	VBUS
A5	CC1	B8	SBU2
A6	DP1	B7	DN2
A7	DN1	B6	DP2
A8	SBU1	B5	CC5
A9	VBUS	B4	VBUS
A10		B3	
A11		B2	
A12	GND	B1	GND

DESIGN	Li Jinwei	SCALL	
DRAWING	Wu Qifa	UNIT	mm
CHECK	Zheng Jinxian	SIZE	A4: 210 * 297
APPROVAL	Liu Xiaohong	DATE	2020-06-10

TOLERANCE	
X.X ±0.30	X.°±2°
.XX ±0.20	.X°±1°
.XXX ±0.10	.XX°±0.5°

DRAWG NO.	TYPE-C-D16SPZ735
TITLE:	16P板上型后两脚插板SMT 7.35L


东莞市宏煜盛实业有限公司
 Dongguan hongyusheng Industry Co., Ltd
 TEL: 0769-81230179 <https://www.hystypec.com>