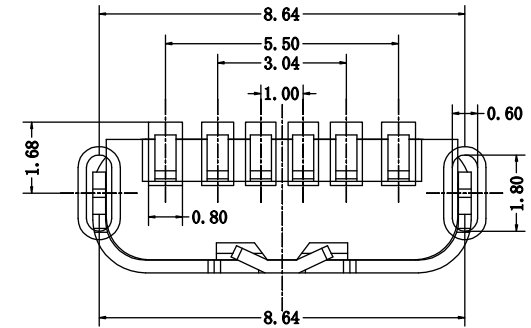
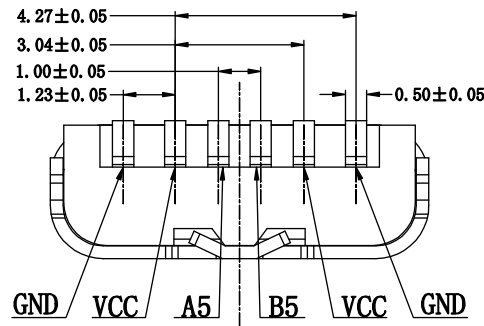
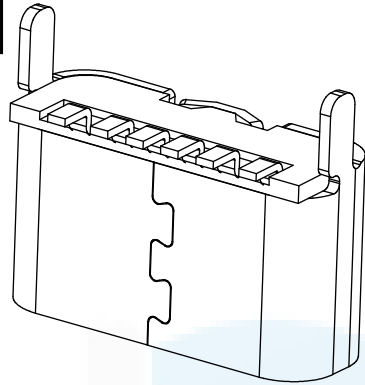
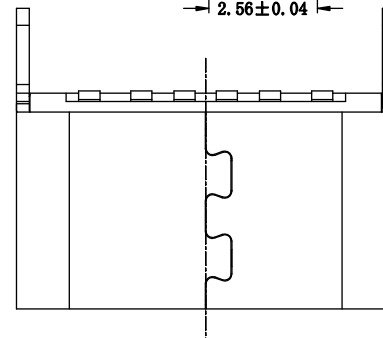
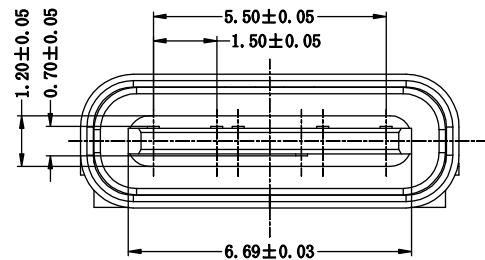
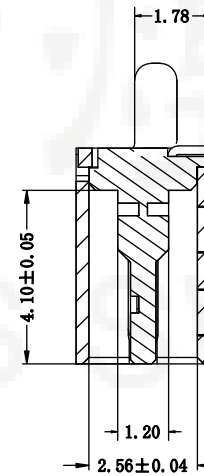
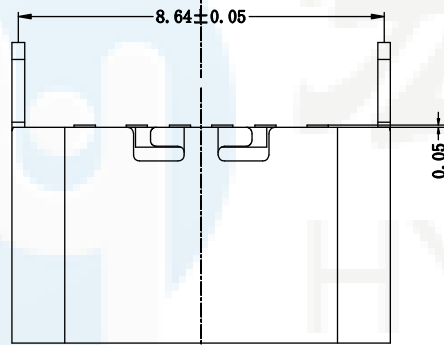
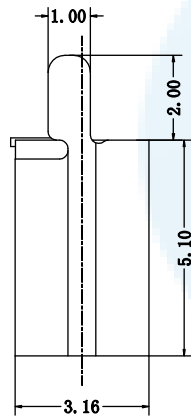


ROHS
Compatible



RECOMMENDED P.C.B. LAYOUT
TOLERANCE UNSPECIFIED $\pm 0.05\text{mm}$



1. 材料

- A. 主体: LCP, 黑色, 白色, UL 94-V0;
- B. 端子: H65铜, 电镀刷金;
- C. 外壳: 不锈钢, 镀全镍;

2. 主要特性

- A. 电压等级: 20V AC;
- B. 电流: 3A;
- C. 工作温度: $-40^{\circ}\text{C} \sim 85^{\circ}\text{C}$;

3. 电气要求:

- A. 接触电阻: 40mΩ Max. (初始), 50mΩ Max. (最后);
- B. 电压: 100V AC 1分钟;
- C. 绝缘电阻: 100MΩ min. DC 500v;

4. 机械性能:

- A. 插入力: 5~20N. (从1~3,000次);
- B. 拔出力: 8~20N. (从1~1,000次);
6~20N. (从1,001~3,000次);
- C. 耐久性寿命: 3,000次;

DESIGN	Li Jinwei	SCALL			DRAWG NO.
DRAWING	Wu Qifa	UNIT	mm		TYPE-C-LS06P510
CHECK	Zheng Jinxian	SIZE	A4: 210 * 297		TITLE:
APPROVAL	Liu Xiaohong	DATE	2020-06-10		6P 立式贴片 5.10H

TOLERANCE	
.XX ± 0.30	.X° $\pm 2^{\circ}$
.XX ± 0.20	.X° $\pm 1^{\circ}$
.XXX ± 0.10	.XX° $\pm 0.5^{\circ}$

东莞市宏煜盛实业有限公司
Dongguan hongyusheng Industry Co., Ltd
TEL: 0769-81230179 <https://www.hystypec.com>