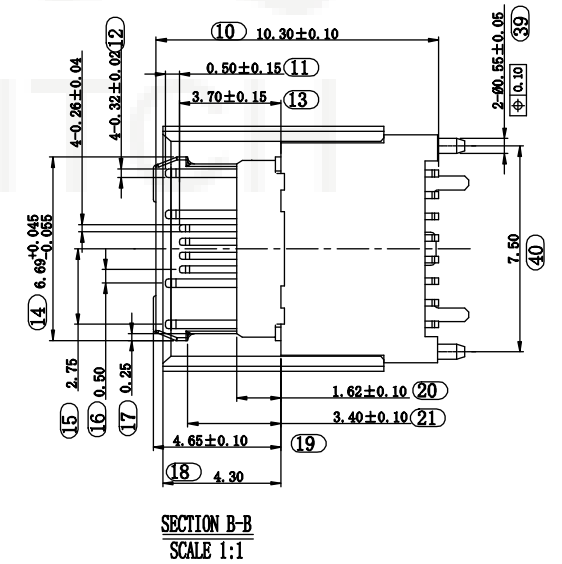
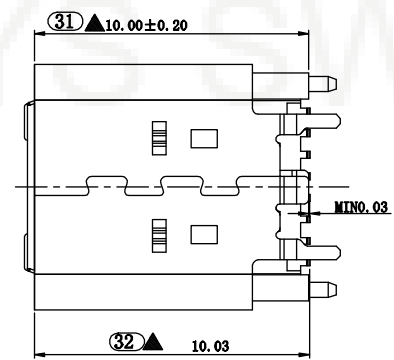
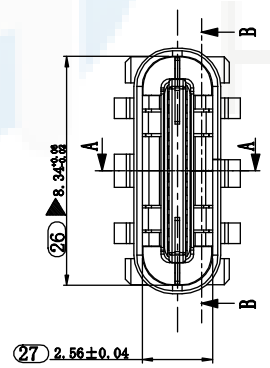
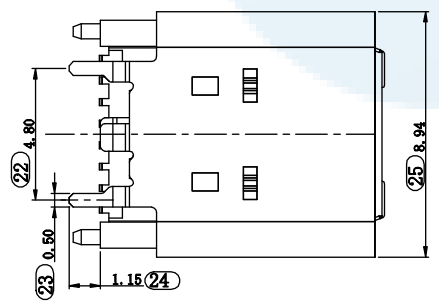
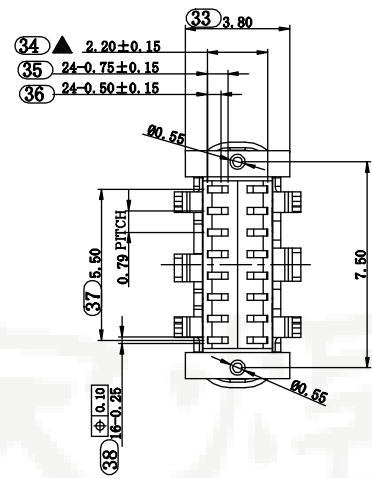
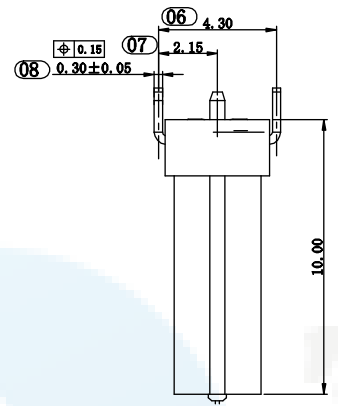
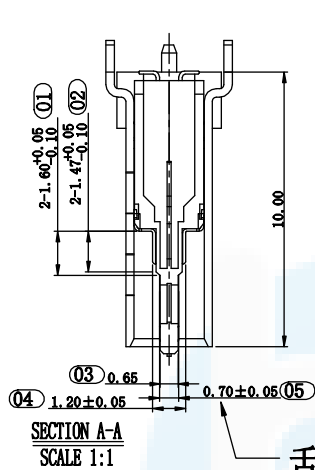


ROHS
Compatible



- 备注:
- 1, 材质: 外壳: SUS304 1/2H T=0.30±0.01mm;
护套: SUS316L 140~160 T=0.10±0.01mm;
端子: C7025 T=0.12±0.01mm;
胶芯: 热塑性塑胶LCP, 黑色。
中夹片: SUS304 H T=0.15±0.01mm;
 - 2, 电镀: 外壳: 全表面镀镍100u" Min.
端子: 镍底80~100u", 镀雾锡100~120u" Min.
 - 3, 外观不允许有压伤, 脏污, 模痕, 错位等现象;
 - 4, 盐雾测试需过24H以上;
 - 5, 连接处错位0.03mmMax, 不能有变形;
 - 6, 有"CPK"标志的需做制程稳定控制;
 - 7, 有" "标志的尺寸为QIP检验尺寸;
 - 8, 有" "标志的尺寸为FAI检验尺寸;
 - 9, 产品符合USB 协会标准;

DESIGN	Li Jinwei	SCALL		 TOLERANCE X.X ±0.30 X.°±2° .XX ±0.20 .X°±1° .XXX ±0.10 .XX°±0.5°
DRAWING	Wu Qifa	UNIT	mm	
CHECK	Zheng Jinxian	SIZE	A4: 210 * 297	
APPROVAL	Liu Xiaohong	DATE	2020-06-10	

DRAWG NO.	TYPE-C-LDS16PZ100
TITLE:	16P立式贴片 10.0H

东莞市宏煜盛实业有限公司
Dongguan hongyusheng Industry Co., Ltd
TEL: 0769-81230179 <https://www.hystypec.com>