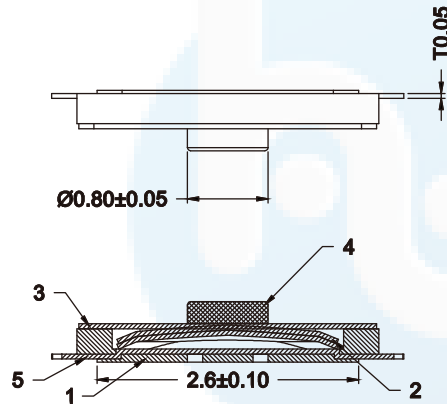
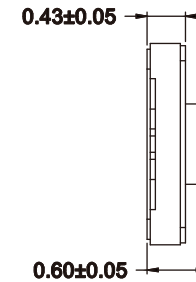
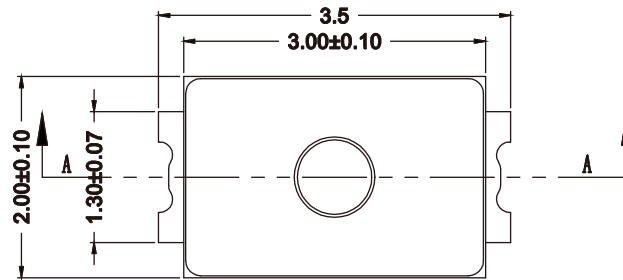
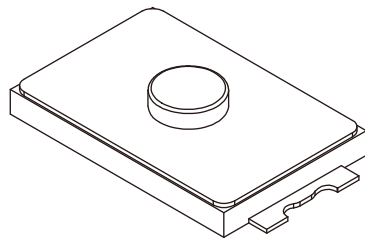
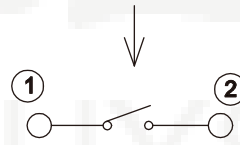


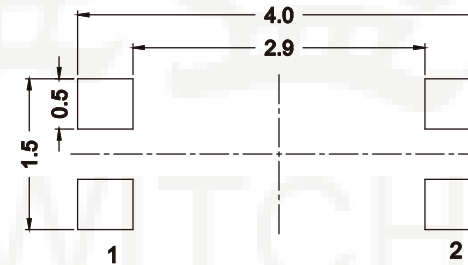
ROHS
Compatible



Circuit Diagram



PCB layout



主要技术指标:
Main Specifications:

气候等级 Climate grade	额定值 Rated values	接触电阻 Contact resistance	耐压 Dielectric strength	绝缘电阻 Insulation resistance	行程 Travel	寿命 Life
-30℃~+85℃	Max50 mA12V Min10 μA1V DC	≤500m Ω	100V. AC. 1Min	≥100m Ω	0.18±0.05mm	300000次

序号	名称	数量	材料	备注
5	胶点	1	聚酰亚胺	黑色
4	端子	1	C5191	镀银
3	黄膜	1	聚酰亚胺	黄(透明)
2	弹片	2	SUS301-Ag0.5	单面镀银
1	塑胶底座	1	PA	黑色

DESIGN	Li Jinwei	SCALL		TOLERANCE	X.X ±0.30 X.°±2° .XX ±0.20 .X° ±1° .XXX ±0.10 .XX°±0.5°
DRAWING	Wu Qifa	UNIT	mm		
CHECK	Zheng Jinxian	SIZE	A4: 210 * 297	TITLE: 薄膜轻触开关 2*3*0.6H 黄膜	
APPROVAL	Liu Xiaohong	DATE	2020-06-10		

DRAWG NO. HYS-103



东莞市宏煜盛实业有限公司
Dongguan hongyusheng Industry Co., Ltd
TEL: 0769-81230179 <https://www.hystypec.com>