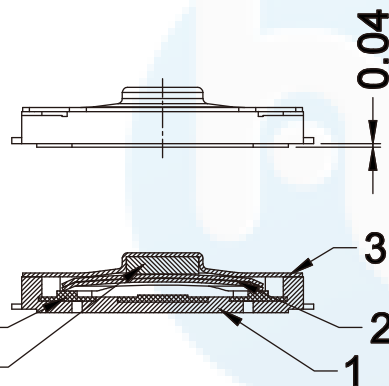
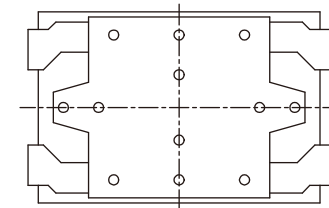
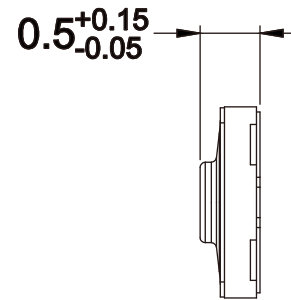
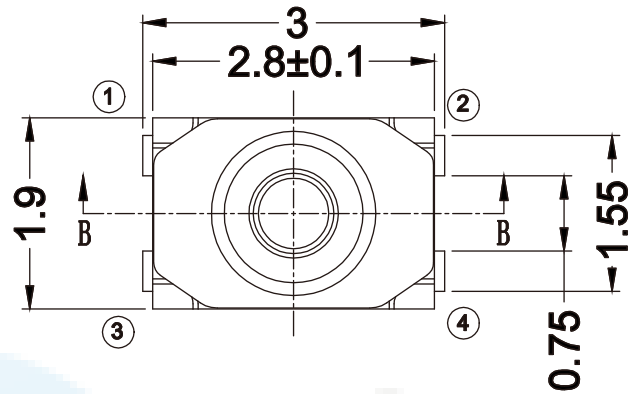
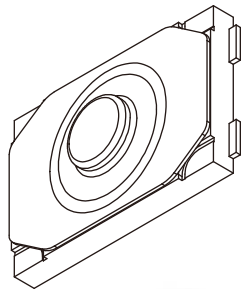
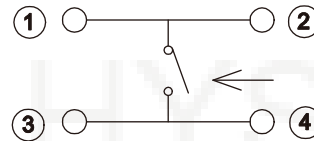


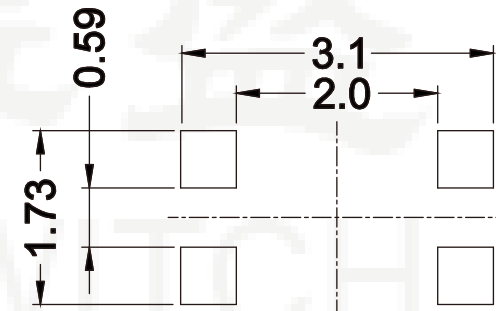
ROHS
Compatible



Circuit Diagram



PCB layout



主要技术指标:
Main Specifications:

气候等级 Climate grade	额定值 Rated values	接触电阻 Contact resistance	耐压 Dielectric strength	绝缘电阻 Insulation resistance	行程 Travel	寿命 Life
-30℃~+85℃	Max50 mA12V Min10 μA1V DC	≤500mΩ	100V. AC. 1Min	≥100MΩ	0.12±0.05mm	100000次

序号	名称	数量	材料	备注
5	胶点	1	聚酰亚胺	黑色
4	端子	1	C5191	镀银
3	白膜	1	聚酰亚胺	白膜(透明)
2	弹片	2	SUS301-Ag0.5	单面镀银
1	塑胶底座	1	PA6T RG430	黑色

DESIGN	Li Jinwei	SCALL		UNIT	mm
DRAWING	Wu Qifa	UNIT		SIZE	A4: 210 * 297
CHECK	Zheng Jinxian	DATE	2020-06-10		
APPROVAL	Liu Xiaohong				

DRAWG NO.	HYS-101
TITLE:	薄膜轻触开关 2.8*1.9*0.5H 白膜


东莞市宏煜盛实业有限公司
 Dongguan hongyusheng Industry Co., Ltd
 TEL: 0769-81230179 <https://www.hystypec.com>