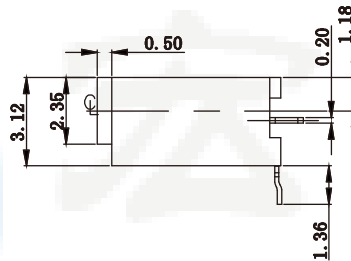
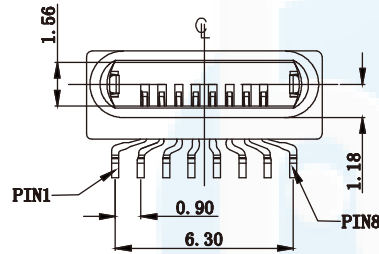
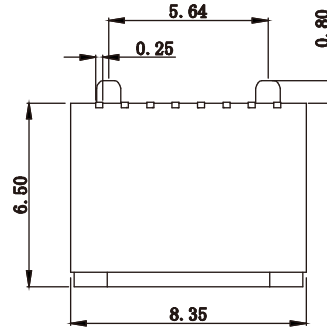
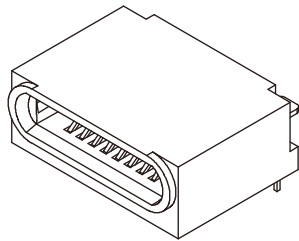


**ROHS**  
Compatible



规格:

1. 电气特性:

接触电流额定值: MAX 1.5A.

额定电压: 30V Max.

介质耐压: AC 500V r.m.s.

绝缘电阻: 最大值: 100 MΩ

接触电阻: 最大值 50 mΩ

2. 环境:

工作温度: -25° C ~ + 85° C.

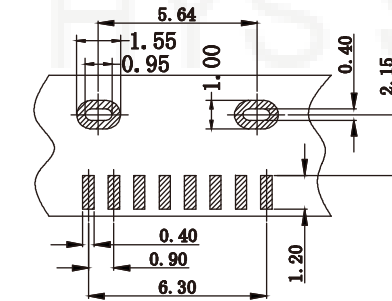
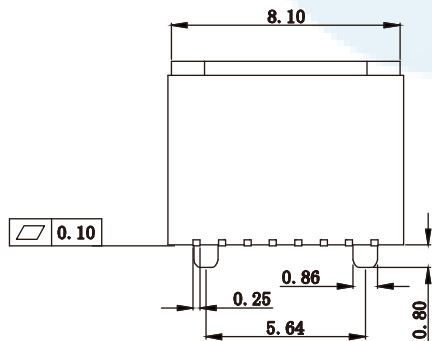
3所示. 机械特点:

插拔力: 最大值 15N.

退出力: 最小值 3N.

耐久性 Cycles: 5000 Cycles.

PIN NO.	NAME	PIN NO.	NAME
1	GND	6	DN2
2	DP1	7	DP2
3	DN1	8	ACC2
4	ACC1		
5	PWR IN		



RECOMMENDED P.C.B. LAYOUT  
TOLERANCE UNSPECIFIED ±0.05mm

DESIGN	Li Jinwei	SCALL	
DRAWING	Wu Qifa	UNIT	mm
CHECK	Zheng Jinxian	SIZE	A4: 210 * 297
APPROVAL	Liu Xiaohong	DATE	2020-06-10

⌀	
TOLERANCE	
X. X	±0.30
X. XX	±0.20
X. XXX	±0.10
X°. XXX	±0.10
X. X°	±2°

DRAWG NO.	USB-U-LS08PH65
TITLE:	苹果8P立贴母座H=6.5


**东莞市宏煜盛实业有限公司**  
 Dongguan hongyusheng Industry Co., Ltd  
 TEL: 0769-81230179 <https://www.hystypec.com>