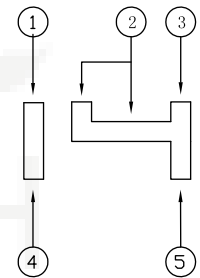
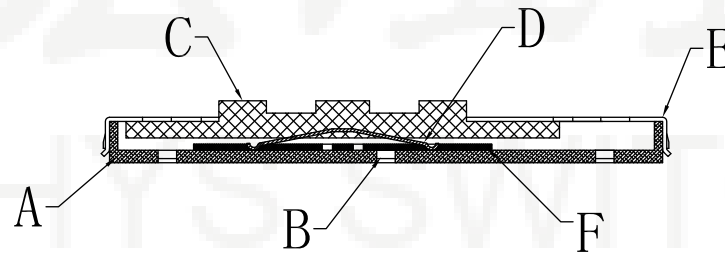
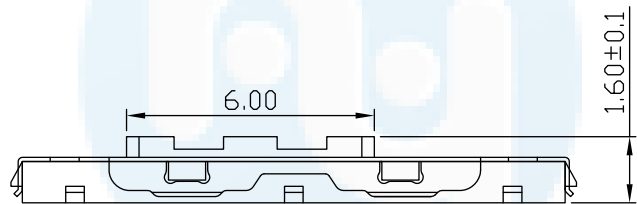
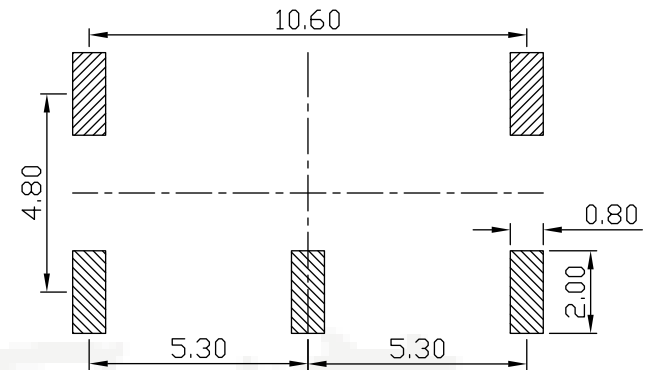
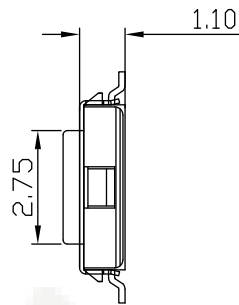
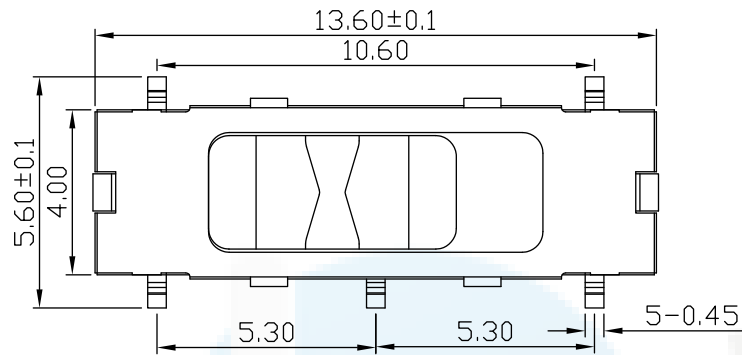


ROHS
Compatible



项 目	标 准
电气性能	额定电流 Rated Current: 50mA MAX
	额定电压 Rated voltage: DC 12V
	接触电阻 Contact resistance: ≤70mΩ
	绝缘电阻 Insulation Resistance: ≥100MΩ
	耐压强度 Compressive strength: AC250V 50Hz/1 min
机械性能	操作力度 Operating force: 100±50gf
	机械寿命 Mechanical life: 10,000 cycles Min
	操作行程 Operation Stroke: 2.0±0.2mm
环境性能	温度范围 Temperature Range: -30°C ~ +85°C

F	弹条	1	不锈钢	清洗	原色	
E	盖板	1	不锈钢	清洗	原色	
D	簧片	1	镀青铜	镀银	银白色	
C	桃心	1	高温尼龙	/	蓝色	
B	嵌件	1	磷铜	整体镀银	银白色	
A	底座/基座	1	LCP	/	黑色	
NO.	零件名称 Part Name	Q'TY	材料 Material	镀涂 Plating coating	颜色 colour	备注 Remarks

DESIGN	Li Jinwei	SCALL		TOLERANCE X.X ±0.30 X.°±2° .XX ±0.20 .X°±1° .XXX ±0.10 .XX°±0.5°
DRAWING	Wu Qifa	UNIT	mm	
CHECK	Zheng Jinxian	SIZE	A4: 210 * 297	
APPROVAL	Liu Xiaohong	DATE	2020-06-10	

DRAWG NO.	HYS-237
TITLE:	拨动开关

 **东莞市宏煜盛实业有限公司**
Dongguan hongyusheng Industry Co., Ltd
TEL: 0769-81230179 <https://www.hystypec.com>