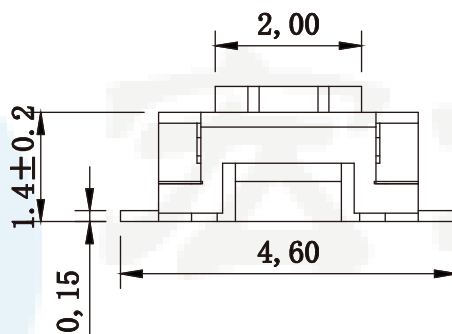
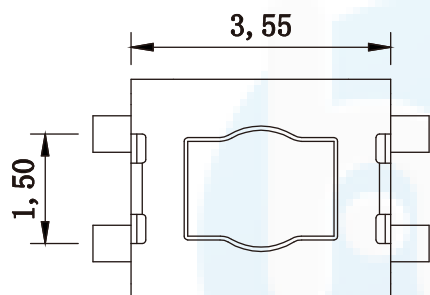
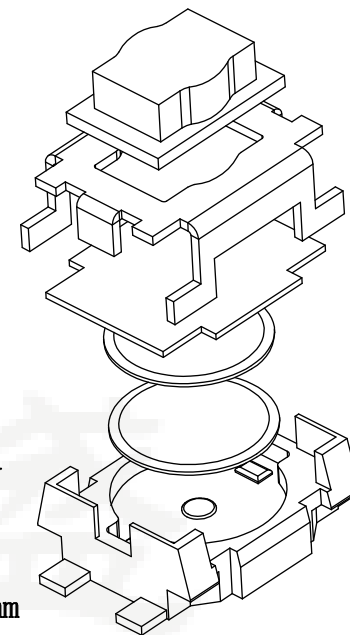
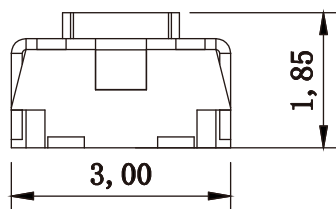
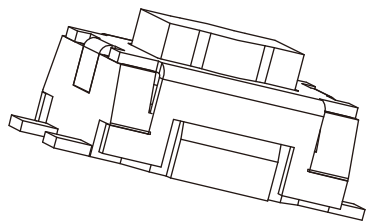
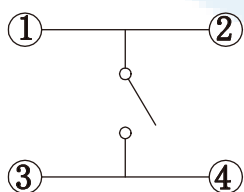


ROHS
Compatible

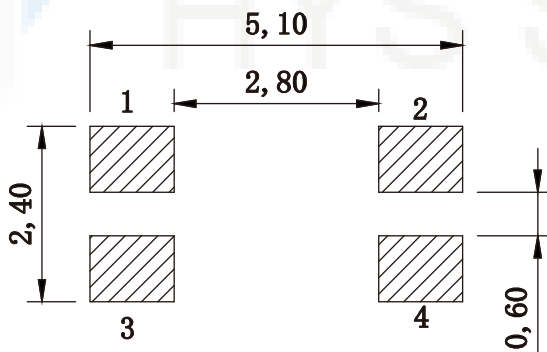


主要技术规格:

1. 额定值: 50mA DC12V
2. 接触电阻: $\leq 50m\Omega$
3. 操作力: $160\pm 40gf$
4. 行程: $0.20\pm 0.1mm$
5. 绝缘电阻: $\geq 100M\Omega$
6. 抗电强度: 250V 50HZ 1Min.
7. 寿命: 50,000 Cycles



电路图



P. C. B

6	引脚、触点	黄铜	1	镀银
5	基座	LCP	1	耐温280℃ (黑色)
4	防尘膜	PI	1	耐温280℃ (黄色)
3	簧片	不锈钢	1	覆银
2	盖板	不锈钢	1	/
1	按钮	PPA	1	耐温280℃ (黑色)
序号	零件名称	材料规格	数量	备注

DESIGN	Li Jinwei	SCALL		 TOLERANCE .XX ± 0.30 X. $^{\circ}\pm 2^{\circ}$.XX ± 0.20 X. $^{\circ}\pm 1^{\circ}$.XXX ± 0.10 .XX $^{\circ}\pm 0.5^{\circ}$
DRAWING	Wu Qifa	UNIT	mm	
CHECK	Zheng Jinxian	SIZE	A4: 210 * 297	
APPROVAL	Liu Xiaohong	DATE	2020-06-10	

DRAWG NO. HYS-141-02
TITLE: 轻触开关 梅花柄正按3*3.55*1.85H



东莞市宏煜盛实业有限公司
Dongguan hongyusheng Industry Co., Ltd
TEL: 0769-81230179 <https://www.hystypec.com>